

取扱説明書

エンジン式高圧洗浄機

SEC-2Nタイプ

R03 2022/5



このたびはスーパー工業の製品をお買い上げいただき誠に
ありがとうございます。

ご使用に先立ち、この取扱説明書をよくお読みいただき本製品の性格、
性能を十分ご理解の上、適切な取り扱いと保守をしていただき、
いつまでも安全に能率よくお使いくださるようお願い申し上げます。
なお、この取扱説明書はお手元に大切に保管してください。

—目次—

安全に使用していただくために	B1-C2
重要ラベル	D1
各部の名称	D2
仕様	D3
運転準備	D4
1.標準付属品の確認	D4-1
2.設置	D4-1
3.潤滑油の確認	D4-2
4.各ホースの取付け方	D4-3
5.吸水タンクの準備	D4-3
6.燃料の補給	D4-4
7.新しいエンジンの取扱上の注意	D4-5
運転方法	D5
1.エンジン始動	D5-1～D5-2
2.運転	D5-3
3.ポンプのエア抜き方法	D5-3～D5-4
4.圧力調整の仕方（アンローダバルブ）	D5-4
5.ラインストレーナの点検	D5-4
6.噴射ガンの操作方法	D5-5
停止	D6
1.作業を中断する時	D6-1～D6-2
2.作業を終えた時	D6-2～D6-4
使用後の取り扱い	D7
1.長期格納する場合	D7-1
2.ノズルが詰まった場合の注意事項	D7-1～D7-2
3.寒冷地での保管	D7-2
4.運転終了後の不凍液注入	D7-3

—目次—

保守・点検について	D8
1.オイル交換	D8-1～D8-2
2.エアクリーナの点検・清掃	D8-2～D8-3
3.点火プラグの点検・清掃	D8-4
4.スパークアレスタの清掃	D8-5
5.バッテリーケーブルの点検	D8-5
6.ラインフィルタの清掃	D8-6
7.吸水（円盤・円筒）ストレーナの清掃	D8-7
定期点検項目	D9-1～9-2
故障診断	D10
1.エンジンがかからない時	D10-1
2.出力が出ない、出力がだんだん落ちてくる	D10-1
3.水が吸い込みにくい、また吸わない（自吸の場合のみ）	D10-2
4.圧力が上がらない	D10-3
わからない事や、故障したら	E1
無料修理規定	E1
スーパー工業製品保証書	E2

安全に使用していただくために

本製品は、本書に記載した使用方法に従ってお使いいただく限り、お客様には十分満足いただけるものと信じております。

本書に従わなかった場合、重大な事故の原因になります。

本書中、および本製品に貼付した警告表示で使用している安全標識とその意味はつぎのとおりです。






誤った取扱いをした時に、使用者が死亡または重傷を負う可能性が高いものを示す内容です。



誤った取扱いをした時に、使用者が死亡または重傷を負う可能性が想定される内容です。



誤った取扱いをした時に、使用者が障害を負う可能性が想定される内容および物的損害の発生が想定される内容です。

- 本書中で  **危険**  **警告** が付いた記載事項は、取扱い上特に重要な注意事項です。注意を怠った場合には、使用者が死亡または重傷を負う可能性が高いので必ずお守りください。
- なお、 **注意** に記載した事項でも、状況によっては重大な事故に結びつく可能性があります。いずれも安全に関する重要な内容を記載していますので必ず守ってください。

当社は、あらゆる環境下における運転・点検・整備のすべての危険を予測することはできません。したがって、本書や当製品に明記されている警告は、安全のすべてを網羅したものでは、ありません。本書に書かれていない運転・点検・整備を行った場合、安全に対する配慮が必要です。取扱店とよくご相談ください。

⚠ 危険

- ・ 本機は非常に高い圧力水を発生しますので絶対に人、動物、自分の身体に向けて噴射しないでください。この洗浄機は業務用です。すべての危険、警告、注意事項をご確認の上、ご使用ください。
- ・ 高圧水により、人体が負傷した場合、思わぬ事態になっている事がありますので、早急に医学的処置を必ず行ってください。
- ・ 噴射ガンを噴射する時に高圧水による反動がありますので両手でしっかりとガンおよびランスを握ってください。
- ・ 高所で作業する場合、足場をしっかりと固定して落下防止対策を行い、安全に作業してください。
- ・ 作業時は安全靴、ヘルメット、防護メガネ、防護服を着用してください。
- ・ 本機は水平な場所に設置し、動き出さないような措置をしてください。床面のしっかりした場所で、建物や設備から1 m以上離して使用してください。
- ・ 本機のまわりに引火物を置かないでください。また、引火物が充満するような場所で使用しないでください。
- ・ 降雨や雷鳴時は屋外での作業には使用しないでください。感電や落雷の危険があります。
- ・ 本機を使用中、異常を感じたら直ちに機械の使用を中止してください。
- ・ 本機に水や油などがかからないようにしてください。かかった時は乾いた布でよく拭き、十分に乾燥させてください。
- ・ 回転部分のカバー類を取り外したまま絶対に使用しないでください。
- ・ 運転中は回転部分に絶対に近づかないようにしてください。冷却ファン、ベルト、プーリなどの回転部分に手や身体、衣服などが巻き込まれて、けがをする恐れがあります。
- ・ 本機は指定の個所で吊り上げてください。指定以外の個所で吊ると本機の落下につながり大変危険です。
- ・ 本機のすべての部材は高圧力に耐える規格品を使用しておりますので、メーカー純正部品を使用してください。改造は絶対にしないでください。また、本機付属品は、磨耗や破損等が認められる場合には、直ちに当社販売店まで相談してください。

⚠ 警告

- ・ 過労、病気、薬物の影響のある時、飲酒時、妊娠時は使用しないでください。
- ・ 作業中に身体の痛みなど異常を感じた時は速やかに作業を中断し、十分な休息をとってください。
休息後も身体の異常を感じた場合は速やかに医師の診断を受けるなど、適切な処置を行ってください。
- ・ ガン、ランスおよび吐出ホースなどの接続はゆるんだり、外れたりすることのないように確実に接続してください。
- ・ 作業中は、高圧ホースを引っ張らないでください。
- ・ 針金などを使ってガンのレバーを固定するようなことは絶対にしないでください。
- ・ 高層建物でホースを垂直にはわす場合は、万一ホースの接続が外れても、ホースが落下しないように中間でホースを固定してください。

 **警告**

- ・ 作業終了後も高圧ホースには非常に高い高圧水を蓄圧しています。不用意にガンを握ったり無理に高圧ホース接続金具を外すと人身事故などにつながりますので必ず残圧を抜いてください。機械の故障（ガンの故障やノズル詰り等）で高圧ホースに非常に高い圧力を蓄圧している場合もありますので無理に接続金具を外さないでください。

 **注意**

- ・ 作業中は、高圧洗淨機のまわりをよく見て安全を確認してください。
- ・ 吐出された水を飲用などに用いないでください。
- ・ 清水を使用してください。ゴミ等を吸いますと、故障の原因となり、本機の能力の低下および損傷につながりますので注意してください。
- ・ 工業用水、井戸水、海水など不純物の混入した水を使用すると故障の原因になります。
- ・ 本機使用の推奨温度は 0℃～40℃までです。吸水温度は最高 40℃までです。
- ・ 圧力調整は指定圧力の範囲で調整を行ってください。上げ過ぎ、下げ過ぎ共に本機故障につながりますので注意してください。
- ・ 冬期、凍結の恐れのある場合は必ず水抜き作業を行ってください。ポンプが凍結しますと重大な故障の原因となります。0℃以下になる地域では原動機を始動させて高圧ポンプおよび配管ほか付属品に不凍液を吸水させて保管してください。
- ・ 冬期、水抜きを忘れ、凍結をしていると思われるときは、ぬるま湯等で高圧ポンプおよび配管ほか付属品の氷を溶かしてからご使用ください。むりに原動機を起動させますと故障の原因となりますので注意してください。
- ・ 空運転は絶対にしないでください。通常始動後約 10 秒程度で吸水をします。それ以上(最大 1 分間)たっても吸水しない場合は異常です。運転を中止して原因を調べてください。
- ・ 本機の点検、整備、調整を行う場合必ず原動機を停止させ圧力を抜いた後に熱部の冷却等を確認し安全に作業を行ってください。
- ・ 日常点検、整備を必ず行い本機を常に良好な状態にしておいてください。不具合な状態や問題のある状態で操作すると、ケガをしたり本機を故障する原因となります。
- ・ 高圧ホースを延長する場合は 60m までにしてください。60m 以上延長する場合は、当社販売店まで相談してください。
- ・ アスベストや危険粉塵を含む環境や、放射線に被曝した恐れのある環境等で使用もしくは保管された機械は、修理者の健康を害する恐れがある為、修理はお受けできません。
- ・ 洗淨機本体を高圧洗淨しないでください。故障する恐れがあります。

異常がありましたらそのままの状態にして販売店または最寄りの弊社営業所までご相談ください。

⚠ 危険

- ・ 排気ガス中毒に注意してください。
- ・ 室内、トンネル内、船倉、タンク内、テント内など換気の悪い場所では使用しないでください。また、建物や遮へい物など風とおしの悪い場所では使用しないでください。
- ・ 燃料タンクや送油管の接合部などから燃料もれがないかよく確認してください。燃料もれは引火する危険があります。
- ・ 燃料補給は、必ずエンジンを停止し十分冷やしてから行ってください。燃料は引火しやすいので運転中の補給は絶対しないでください。
- ・ 給油時は火気を近づけないでください。
- ・ 燃料補給などで燃料タンクのキャップを開ける時は、身体に帯電した静電気を除去してから行ってください。静電気の放電による火花により引火する恐れがあります。
- ・ 燃料は給油口の口元まで入れず、給油限界位置を超えないように補給してください。入れすぎると燃料が燃料給油キャップからにじみ出ることがあり、火災の恐れがあります。
- ・ 燃料給油キャップは確実に閉めてください。もし燃料がこぼれた時は乾いた布で完全に拭き取り、よく乾かしてからエンジンを始動してください。
- ・ 運搬時には、燃料タンク、キャブレター内の燃料を抜き取り、本機が転倒したり動いたりしないようしっかり固定してください。
- ・ 長期保管前には、タンク内の燃料を抜き取り本機を火気や湿気のないところに保管してください。また、抜いた燃料は引火性があり、火災や爆発の恐れがあるので、所定の燃料タンクなどに入れ保管してください。
- ・ 本機の周囲を囲ったり、箱をかぶせないでください。エンジンが過熱し本機が損傷するばかりでなく、火災の恐れがあります。
- ・ 燃えやすいもの（わらくず、紙くずなど）や危険物（油脂類、シンナー、火薬など）の近くでは使用しないでください。
- ・ バッテリーの周辺は換気を良くして、火気を近づけないようにしてください。運転中や充電中にはバッテリーから水素ガスが発生するので引火の危険があります。
- ・ バッテリーの液面高さが下限レベル以下では使用や充電をしないでください。爆発の恐れがあります。
- ・ バッテリーの電解液は強い酸性液で、皮膚、目などに付着すると大変危険です。
- ・ 運転中および停止直後はマフラや、マフラカバー、エンジン本体およびその周辺は熱くなっていますから、手や肌が触れないようにしてください。
- ・ 運転中は高圧線、点火プラグ、およびキャップ部に触れないでください。感電、漏電の恐れがあります。
- ・ オイルの補給後は検油棒を確実に締めてください。熱いオイルが飛散する恐れがあります。
- ・ 熱いエンジンオイルが体にかかるとヤケドする恐れがあります。十分注意してください。

 **警告**

- ・ エアクリーナのエLEMENTは必ず取り付けて始動、運転してください。逆火により炎がふき出す恐れがあります。
- ・ 点検整備は、誤ってエンジンが始動しないように点火プラグキャップを外して行ってください。
- ・ バッテリケーブルを接続したままで電気系統を点検、整備すると誤ってショートさせ火災を起こす危険があります。作業前に必ずアースケーブル(ー)の端子を外してから行ってください。

 **注意**

- ・ 作業をしたままの状態ですぐにエンジンを止めると、マフラ内で未燃ガソリンに着火し、爆発音がでたり炎が噴出する場合があります。しばらく無負荷運転してからエンジンを停止してください。
- ・ 始動グリップを引くときは、引っ張る方向に人や損害物がないか確認してから行ってください。ケガをする恐れがあります。
- ・ 蒸気や高圧水でエンジンの洗浄を行う際には、エアクリーナ、および電気部品・オイルプラグに水やほこりがかからないようにカバーをかけて保護してください。
- ・ エンジンを雨にさらさないでください。保管時はエンジンにカバーをかけ雨やほこりがかからないようにしてください。
※運転時は、カバーを必ず外してください。

本書とは別に原動機の取扱説明書が添付されていますので必ずそれもお読みください。

重要ラベル

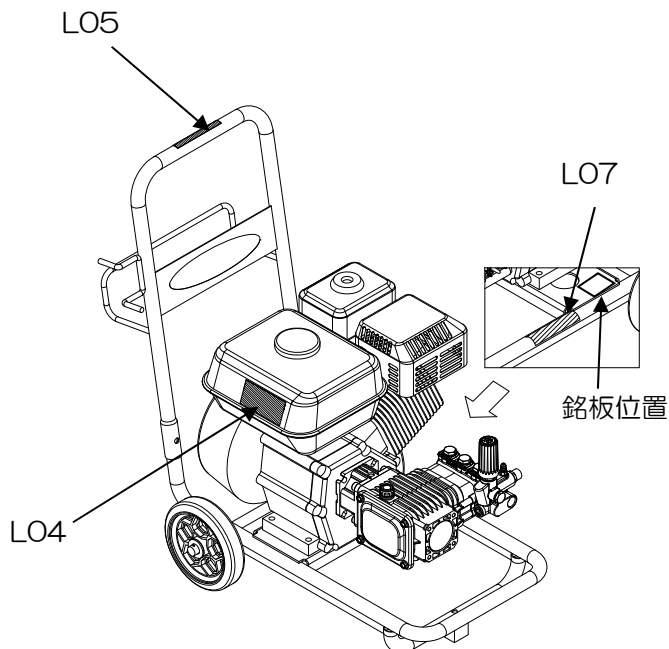
- 警告表示は常に汚れや破損の内容に保ち、もし破損・紛失した場合は、新しい物に貼り直してください。
- 安全銘板の購入は、最寄りの販売店にお申し付けください。

L04 PL シール

⚠ 危険	⚠ 警告	⚠ 注意
高圧水注意 ガンノズルを人や動物に向けて噴射しないで下さい。又運転停止時には高圧ホース内の残圧を抜いて下さい。	保護具 作業時は、ヘルメット、手袋、ゴーグル等目を保護するものを用いる。適切な作業着を着用して下さい。	取扱説明書 必ず取扱説明書をお読みください。⚠危険「警告」「注意」事項に従わないと重大事故の危険性あり。
車輪止め 運転中に本機が移動しない様に、車輪に鎖止めをし、水取など常に本機を設置して下さい。	凍結防止 冬季など0℃以下になる場合は必ず水抜き作業を行い、凍結防止して下さい。	空運転禁止 無負荷での運転はしないで下さい。
		泥水注意 使用水は清水を使用して下さい。

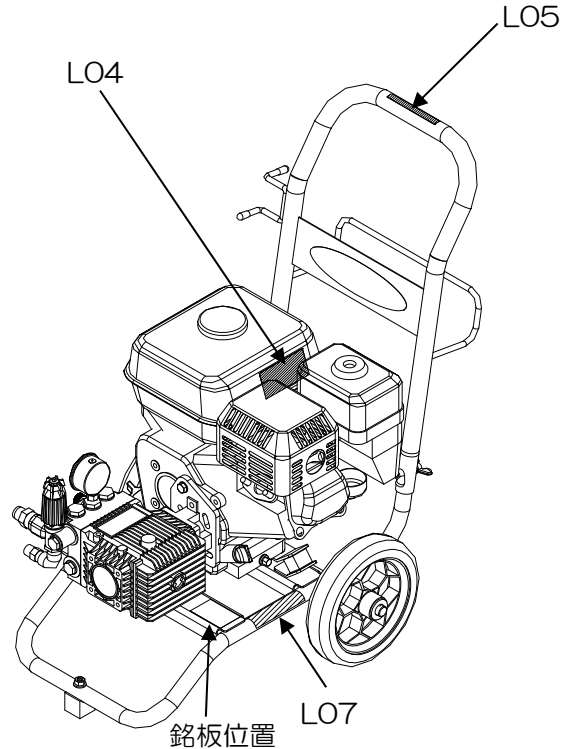
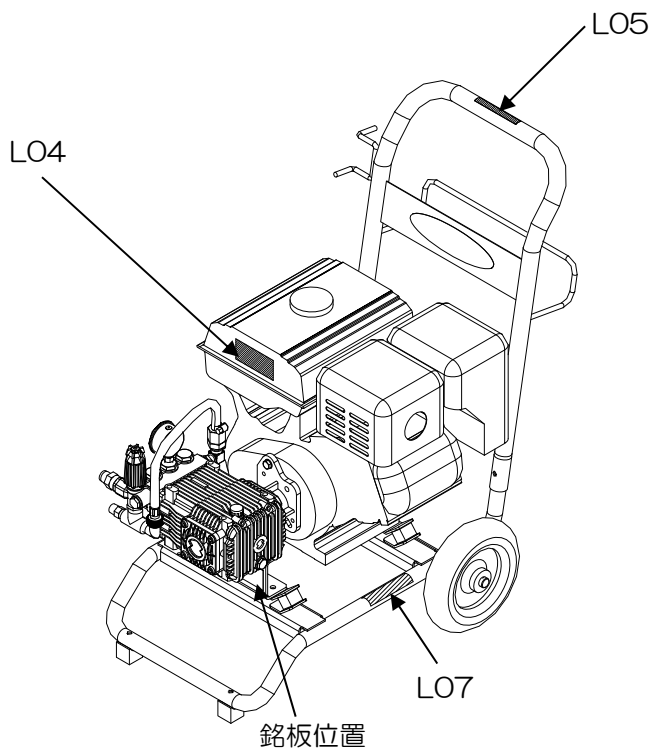
L05 警告 このハンドル部分…

⚠ 警告 このハンドル部分で本機を吊り上げないでください。



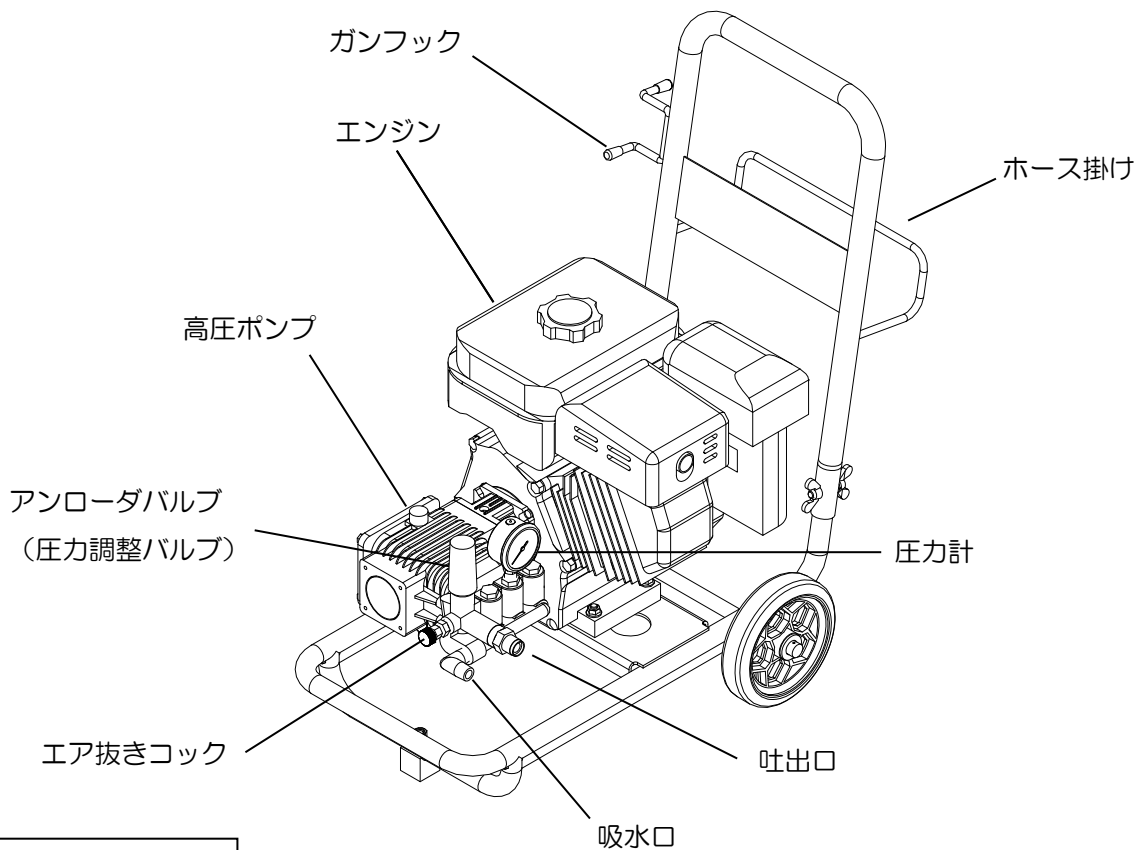
L07 危険 排ガス注意…

⚠ 危険 排ガス注意

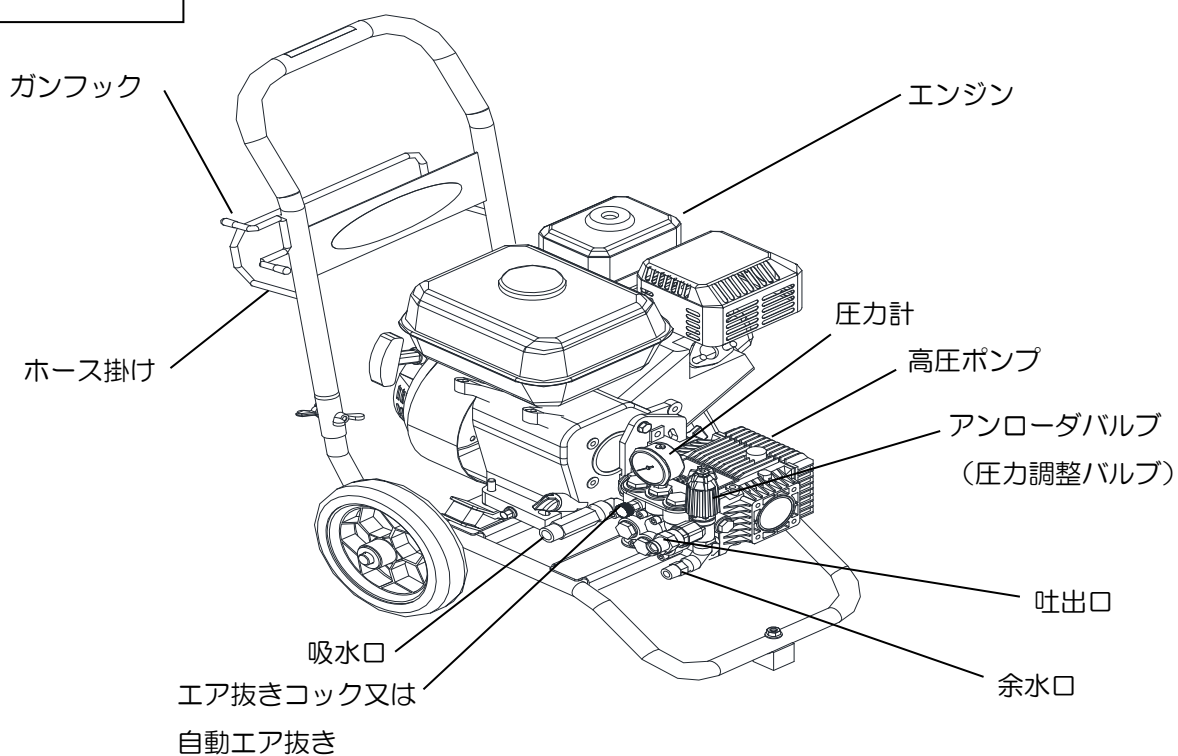


各部の名称

SEC-1012-2N、SEC-1015-2N、
SEC-1013-2N



その他の機種



仕 様

型式(SEC-)		1012-2N	1015-2N	1013-2N	1310-2N1	1315-2N1	1310-2N2	1315-2N2	3007-2N	1616-2N	1520-2N			
ポンプ	高圧ポンプ名称	RSV2.5G30D			E1C1612D20		XMA3G25KSX		GSRKA 6.5GKSX	GSRKA 4G20JSX	GSRKA 3.5G29JSX			
	最大吸水量 (L/min)	10			13		13		29	16	15			
	最大吐出圧力 (MPa) [kg/cm ²]	12(122)	15(153)	13(133)	10(102)	15(153)	10(102)	15(153)	7(71)	15(153)	20(204)			
	潤滑油	SE級以上 SAE10W-30												
	使用潤滑油	SE級以上 SAE10W-30												
	ポンプ潤滑油量 (L)	0.34			0.4		0.5		0.5					
	交換時期	初回：50h 以後：200h												
エンジン	搭載機関型式	GP160			GX200T2CHJ				GX270T2LJG					
	総排気量 (cc)	163			196				270					
	定格出力 (kW(ps)/min-1)	2.9 (4.0) /3600			3.7 (5.0) /1800				5.1 (6.9) /1800					
	始動方式	リコイルスタータ式												
	燃料油	使用燃料油	無鉛レギュラーガソリン											
		燃料タンク容量(L)	約3.1								約5.3			
		持時間 (定格時) (hr)	約2.2			約1.6		約2.2		約1.6		約2.3		
	潤滑油	使用潤滑油	SE級以上 SAE10W-30											
		容量(L)	0.58			0.6				1.1				
		交換時期	初回：20h 以後：100h											
セット	外形	L×W×H(mm)			704×407×669				694×460×703				760×494×778	
	乾燥質量 (kg)	28			28.4	28.9	28.4	28.9	32	50.4				
標準付属品	噴射ガン	ガン	SP900+500ランス+可変ノズル		BIT105+T10P		SP900+500ランス+可変ノズル				タービンガン	SP900+500ランス+可変ノズル		
		チップ	φ1.1	φ1.0		φ1.3	φ1.2	φ1.3	φ1.2	直射#161	φ1.3	φ1.1		
	高圧ホース	低圧3/8"-10m	高圧3/8"-10m	高圧1/4"-8m	低圧3/8"-20m	高圧3/8"-20m	低圧3/8"-20m	高圧3/8"-20m	低圧3/8"-20m	高圧3/8"-20m				
	吸水ホース	1/2"-3m							3/4"-3m		1/2"-3m			
	余水ホース	-			3/8"-3m									
	吸水ストレーナ	#40							#100		#40			
	エンジン工具一式	有												

※本説明書のほかにエンジンの取扱説明書が同封されております。

備考：性能の向上・改善の為、上記仕様を予告なく変更させていただくことがありますので、ご了承ください。

運転準備

⚠ 危険



- ・排気ガス中毒防止の為、室内・トンネル内・船倉・タンク内・テントなど換気の悪い所では使用しないでください。また、建物や遮断物で風通しの悪い場所では使用しないでください。

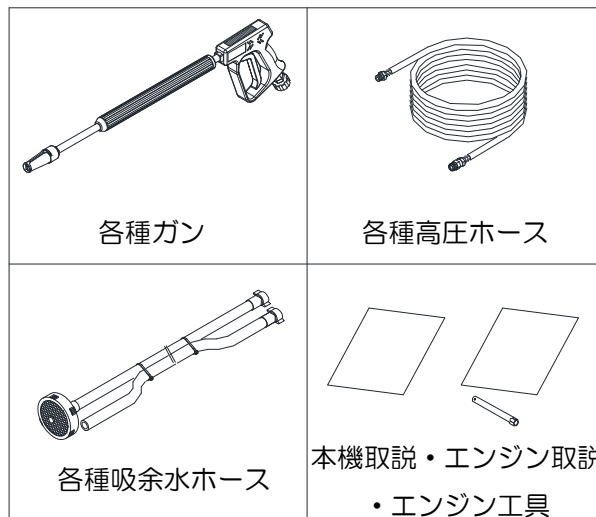
⚠ 注意



- ・運転は、床面のしっかりした水平な場所で建物や設備からは1m以上離して使用してください。洗浄機が傾いたり、まわりが過熱することがあり危険です。

1. 標準付属品の確認

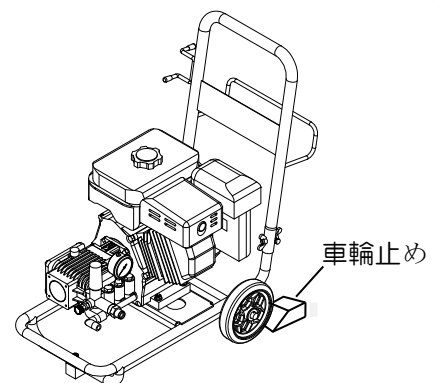
- ・標準付属品が全てそろっているか確認してください。（D3の標準付属品の欄をご参照ください。）
*仕様変更により商品の形状と図が一致しない場合があります。



2. 設置

⚠ 警告

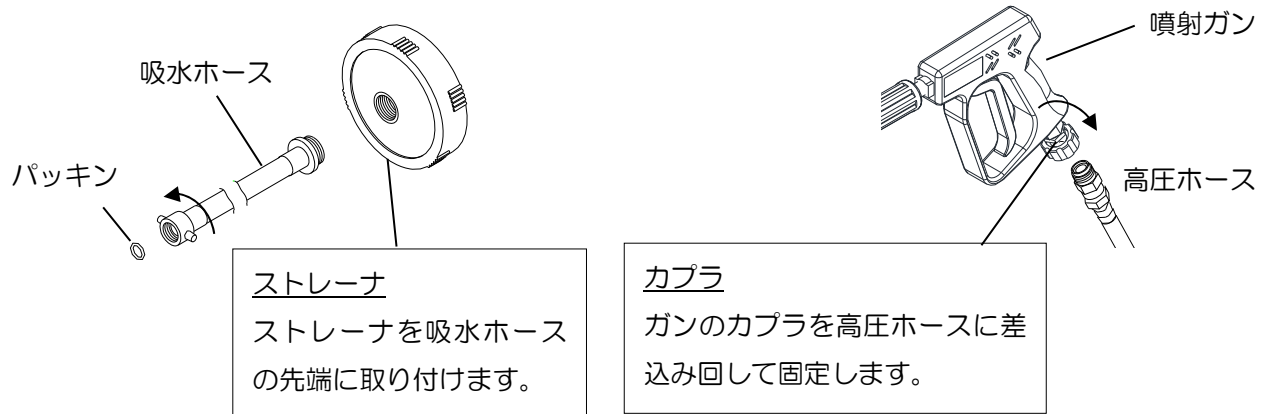
- ・設置する際は必ず平坦な場所に設置し、車輪止めをしてください。（車輪止めはお客様の方でご用意ください）
本機をハンドル部で吊り上げないでください。脱落の可能性があります大変危険です。
- ・本機にビニールカバーなどをかけたままでの運転はしないでください。火災になることがあります。



運転準備

4. 各種ホースの取付け方

- 吸水ホースを吸水口に、余水ホースを余水口（1012-2N、1015-2N、1013-2Nは除く）に接続してください。その時、接続部にパッキンが入っていることを確認してください。パッキンが脱落していたり破損していると、空気が混入し、ポンプが揚水しません。また、吸水ストレーナは完全に水に沈め空気を吸わない様にしてください。次に高圧ホースを吐出口にしっかり接続し、もう片側を噴射ガンに取付けてください。（接続時はD2参照の上接続部を確認ください）



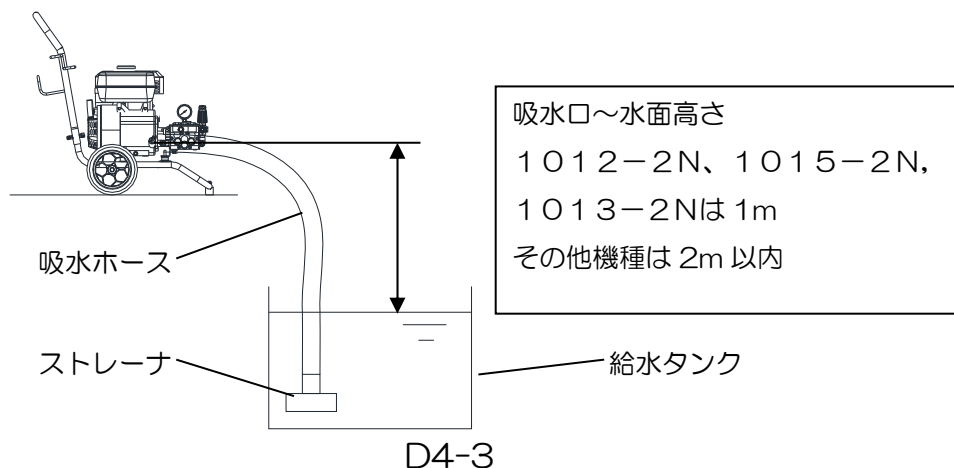
警告



- 接続は確実にしてください。特に吐出側は高圧ホースの為、外れると危険です。
- ホースを接続したまま強く引っ張らないでください。接続部が緩み圧力漏れの原因となります。

5. 給水タンクの準備

- 給水用タンクを用意し、タンクの中のゴミや沈殿物を取り除いてください。
- 洗浄機の近くにタンクを置き水道水を入れます。
- 吸水ホース（ストレーナ付）と余水ホースをタンクの中に入れます。
- 吸水ストレーナは完全に水に沈め空気を吸わないようにしてください。
- 吸い込み高さ（揚程）は以下の絵を超えた高さは行わないでください。



運転準備

6. 燃料の補給

⚠危険



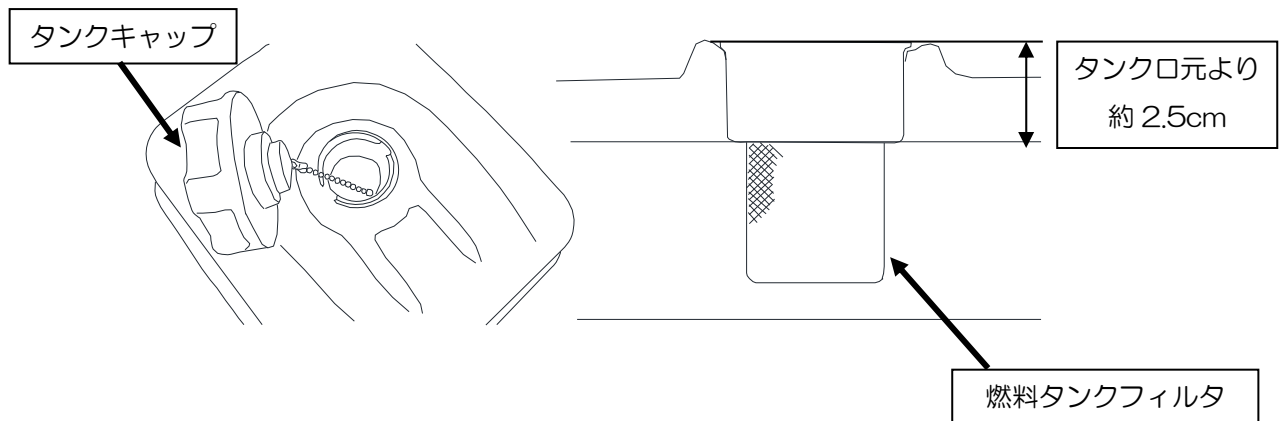
火気厳禁

- ガソリンの入れすぎはこぼれて危険です。
※規定レベルよりややひかえ目に入れてください。ガソリン補給後は、タンクキャップは確実に閉めてください。
- ガソリンは引火しやすいので、タバコを吸ったり、炎などの火気を近づけないでください。火災を起こす可能性があります。

タンクキャップを開け、燃料タンクに自動車用レギュラーガソリンを入れてください。

規定レベル：燃料タンクフィルタの目安位置

(※燃料タンク容量：D3仕様欄をご確認ください)



運転準備

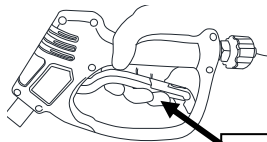
7. 新しいエンジンの取扱上の注意

エンジンの始動は本紙 D5-1 および 5-2 とエンジン取扱説明書に従って行ってください。

⚠ 注意

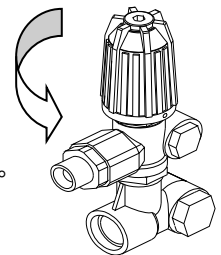
- エンジンが新しいうちは各部がなじんでいないため、無理な使い方をするとうエンジンの寿命を短くします。最初の 20 時間くらいまでは、慣らし運転期間として、次のことをお守りください。

- ① 始動後、約 1~2 分間はガンのトリガを引かずに暖気運転を行ってください。



ガンのトリガ

- ② 慣らし運転期間はエンジンに無理な負荷がかからないように、20~30% 圧力を下げてください。



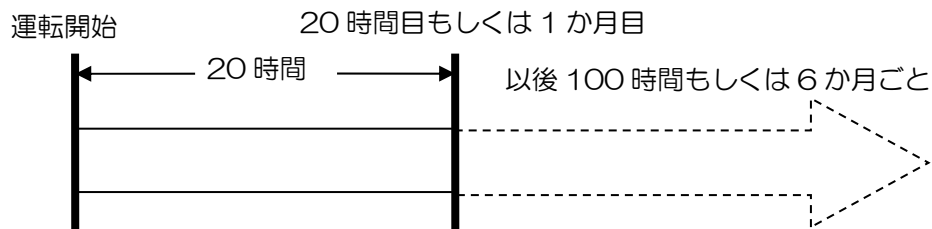
⚠ 警告



- 熱いオイルが体にかかるとヤケドする恐れがあります。十分注意してください。
- オイルの交換時は必ずエンジンを止めてください。

⚠ 注意

- 運転開始後 20 時間目もしくは 1 か月のオイル点検はつき足しではなく、交換を行ってください。
- オイルの抜き出しはエンジンが暖かいうちに行わないと古いオイルが完全に排出されません。



オイル交換方法については D8-1 を参照ください。

運転方法

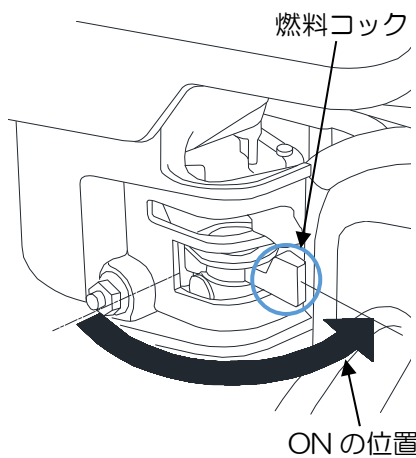
1.エンジン始動



火気厳禁

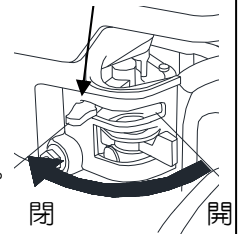
- ・エアクリーナのELEMENTフタは必ず取り付けて始動・運転してください。逆火により炎が噴き出す恐れがあります。
- ・エンジンを始動する前に本機のまわりをよく見て危険のないことを確認してください。

① 燃料コックを“ON”の位置にします。

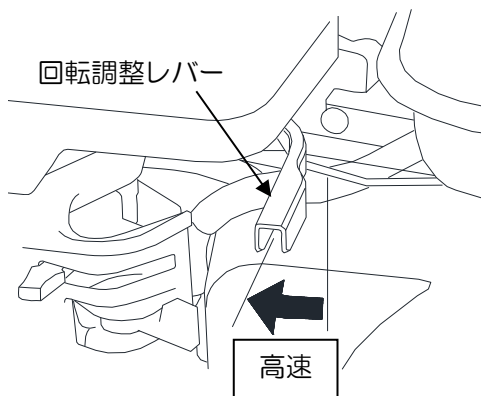


② チョークノブを操作します（閉の方向）
チョークの開度は以下となります。

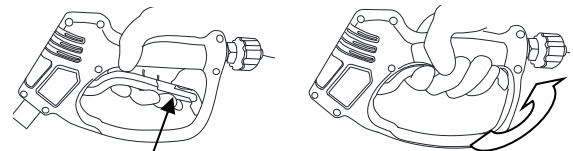
- ・寒い時やエンジンが冷えている時は
チョークノブを左一杯に動かし、引いて「全閉」にします。
- ・暖かい時や運転停止直後再始動する場合は
全開もしくは半開にしてください。



③ エンジン回転調整レバーを低速から高速の方向（矢印の方向）に少し動かします。



④ 高圧ホース内に圧力水が残っているとエンジンが始動しにくい場合があります。ガンのトリガを握り、圧力水が抜いてあることを確認してください。

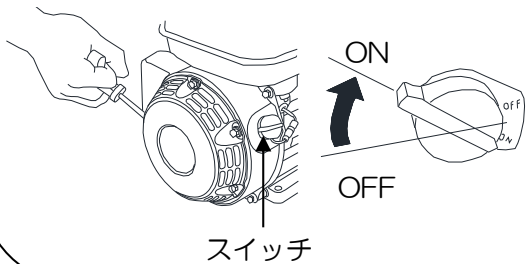


ガンのトリガ

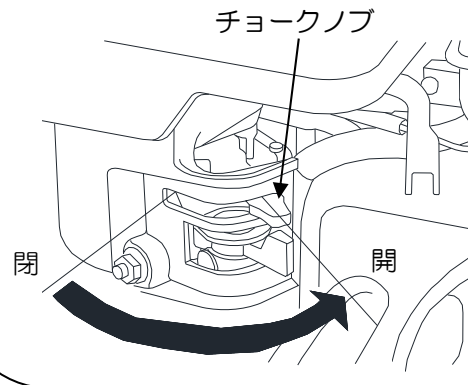
運転方法

リコイルスタータエンジンの場合

- ⑤スイッチをONの位置にし、リコイルスタータで始動してください。
リコイルスタータのノブをゆっくり引き、スタータの爪がかみ合い、ロープの引きが重くなった位置から勢いよく引っ張ります。

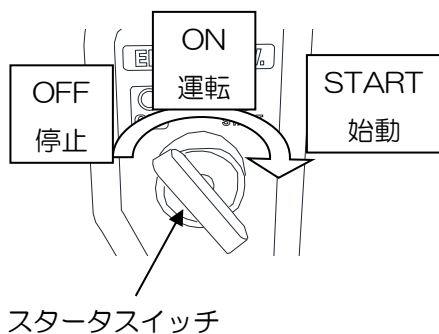


- ⑥チョークノブを操作した場合はチョークノブを徐々に「開」の方向に戻して、約1~2分間暖気運転を行います

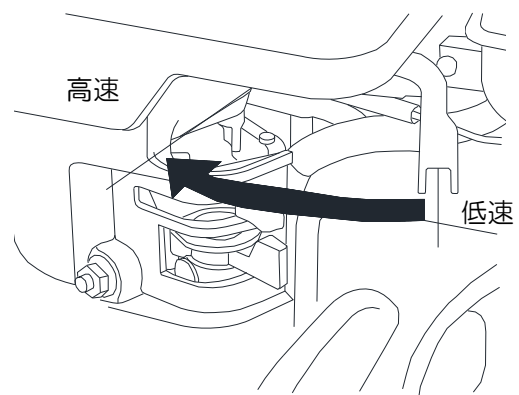


セルスタータエンジンの場合

- ⑤スタータスイッチを回して始動してください。



- ⑦エンジン回転調整レバーを高速側へ一杯にしてください。



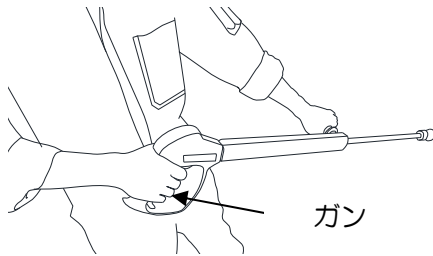
⚠️ 注意

- リコイルスタータを引いたまま手を放さないでください。周りの部品を破損することや怪我の恐れがあります。
- エンジンが運転している間は、リコイルスタータを引かないでください。エンジンに悪影響を与えます。
- スタータを長時間回しているとスタータが焼損します。連続5秒以上は回さないでください。
- エンジンが運転している間は、スタータスイッチをSTARTの位置に回さないでください。スタータが損傷します。

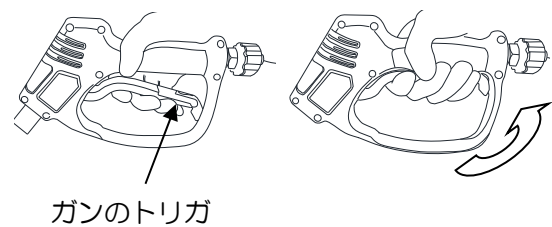
運転方法

2. 運転

- ① 両手でガンをしっかり
持ってください。



- ② 噴射ガンのトリガを引いて高圧ホース
のエア抜きを行ってください。



⚠ 危険



- 噴射ガンより水を噴射させる時は、両手でしっかりとガンを握り、人・動物・自分の体に絶対に向けないようにしてください。
- エアが抜けると同時に高圧水が勢いよく噴射し、反動が大きくなります。危険ですのでしっかりと両手でガンとランスを持ってください。

⚠ 注意

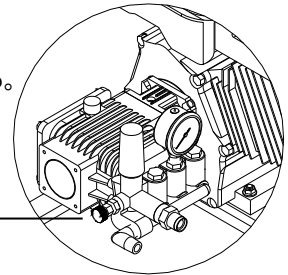
- 海水・河川・池・泥水・工事用水などの不純物の混入した水を使用すると故障する恐れがあります。水道水を使用してください。
- 余水ホースから水が戻っているか確認してください。戻っていない時はガンのレバーを引いてエア抜きを行ってください。
(1分以上の空運転は、ポンプの早期損傷につながりますので注意してください。)
- 工場出荷時、エンジン最高回転数は調整してありますので再調整しないでください。
(自動スローダウン機能は、ありません。)
- 高圧ホース内の圧力水が残っていると再始動できない場合があります。
- 手動エア抜き使用機種について再始動の時は、エア抜きコックを開いてからエンジン始動をしてください。
- セルスタータエンジンの場合はキースイッチがON の状態で放置しますと、バッテリーがあがり、エンジンが始動できなくなります。必ず、スイッチをOFF の位置にもどしてください。

運転方法

3. ポンプのエア抜き方法

(1) 手動エア抜き使用機種の場合

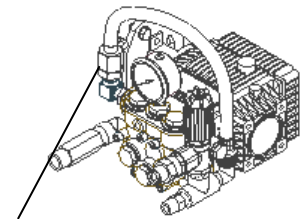
- ①ポンプヘッドについているエア抜きコックを反時計方向に回して開にする。
- ②エンジン始動後このコックより水が出ると時計回りに閉じてください。



エア抜きコック

(2) 自動エア抜き使用機種の場合

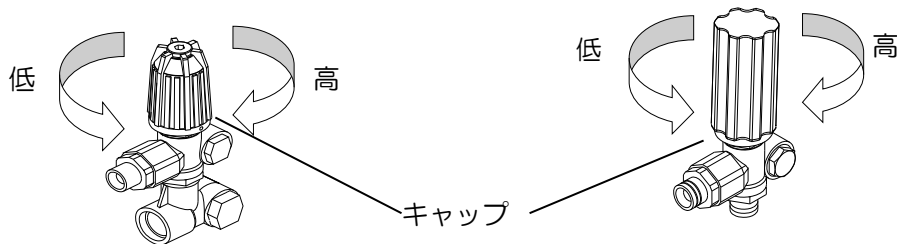
- ・自動エア抜き装置がついている機種はエア抜きの必要はありません。エンジン始動後、噴射ガンのレバーを引いてノズルを開の状態になるとポンプ内およびホース内のエアが出てより早く作業にかかれます。この場合、エアが抜けると同時に超高圧水が勢いよく噴射します。危険ですのでしっかりと両手でガンを持ってください。(自動エア抜きの設置位置は機械によって異なります)



自動エア抜き

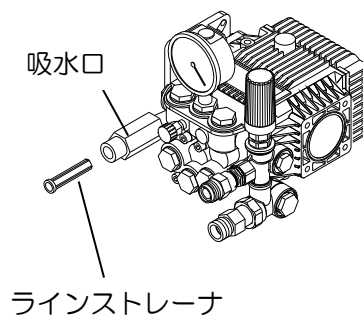
4. 圧力調整の仕方 (アンローダバルブ)

- (1) 圧力を上げる→圧力調整バルブを右 (時計方向) に回す
- (2) 圧力を下げる→圧力調整バルブを左 (反時計方向) に回す



- ・本機は出荷時に規定圧力に設定しています。規定圧力以上に圧力を上げますと機械の故障につながります。
- ・圧力を下げすぎますと、圧力調整バルブのキャップが抜けますので注意してください。
- ・使用水は清水をご使用ください。また、水槽にゴミなどが混入しますと吸・排水弁にゴミが詰まり性能が発揮できなくなり、故障の原因となりますのでご注意ください。

5. ラインストレーナの点検 (搭載のない機種もございます)



吸水ホース用ストレーナの他にポンプの吸水口にラインストレーナを入れている機種は下記のような状態の場合は、ラインストレーナを掃除してください。

- ①全く水を吸わない、または、断続的に吸っている時。
- ②高圧ホースが異常に脈動する時。
- ③圧力が規定圧力まで上がらない時または、圧力が安定しない時。

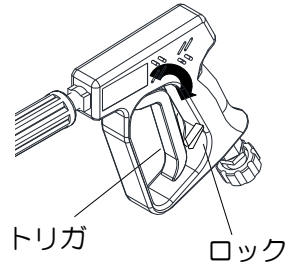
運転方法

6. 噴射ガンの操作方法

(1) 一時中断



- トリガを放して噴射を停止してください。
- トリガを危険防止の為必ずロックしてください。



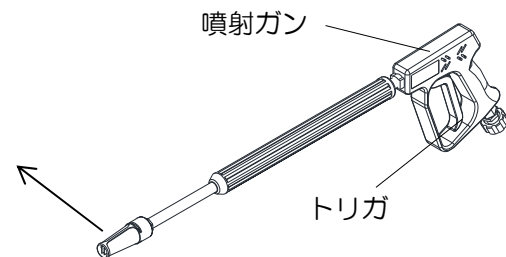
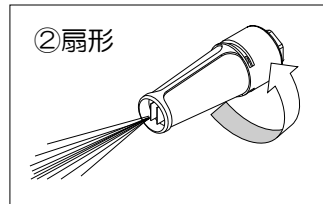
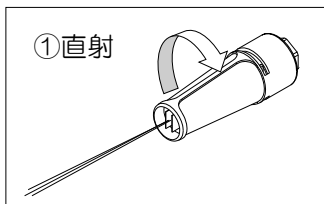
(2) 一時中止



- 5分間以上噴射を停止する場合はエンジンのストップスイッチをOFFにしてください。この時高圧ホース内に圧力水が残っていますので必ず噴射ガンのトリガを握り圧力水を抜いてください。

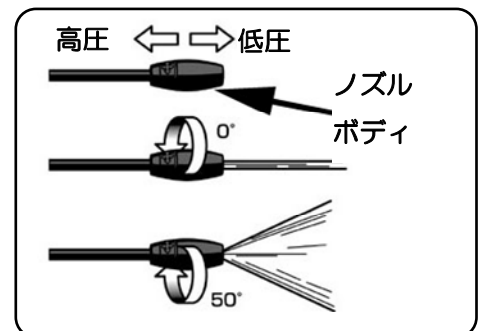
(3) 可変ノズルの場合

- 噴射ガンの先端には可変ノズルが付いており、①直射(0度)から②扇形(80度)の範囲で自由を使用することができます。



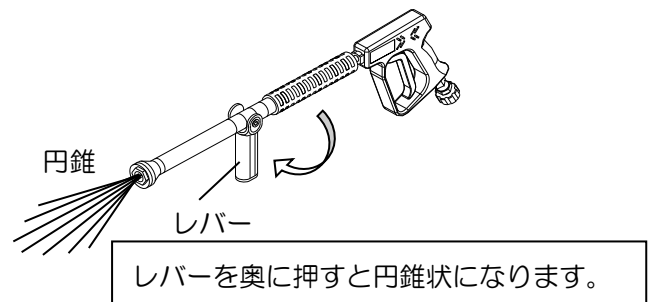
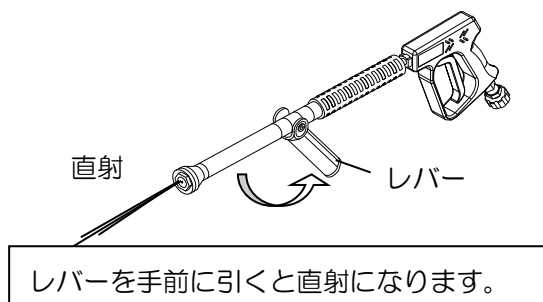
(4) 可変ハイロノズルの場合

- ランスのノズルボディ(黒いプラスチック部分)を手前に引くと高圧噴射に、前方に押しと低圧噴射になります。通常の洗浄作業は高圧噴射で、洗剤を混入する場合は低圧噴射で行ってください。
- ノズルボディを左右に回すことで無段階に調整が可能です。



(5) タービンガンの場合

- タービンガンノズルは直射から円錐状と自在に変えられます。レバーを奥の方向にすると、円錐状になります。レバーを手前の方向にすると、直射になります。



停止

⚠️ 注意



- 作業をしたままの状態ですぐにスイッチを止めると、エンジンの温度が急激に高くなり、エンジンの寿命が短くなります。
しばらく（2～3分）無負荷（トリガを引かず）運転してから、エンジンを停止してください。

⚠️ 危険

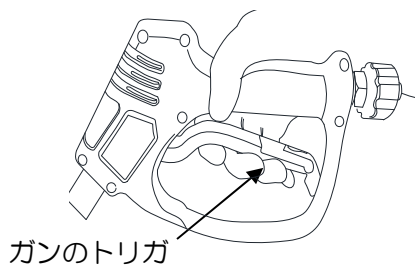


火気注意

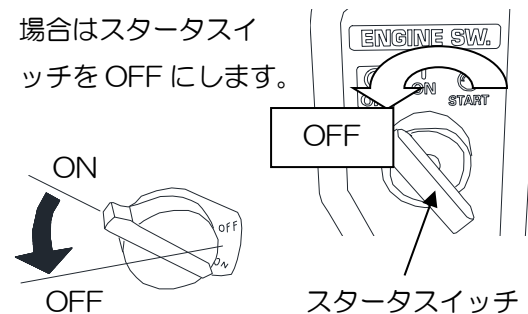
- 作業をしたままの状態ですぐにスイッチを止めると、排気消音機内で未燃ガソリンに着火し爆発音が出たり、炎が噴出する場合があります。
しばらく（2～3分）無負荷（トリガを引かず）運転してから、エンジンを停止してください。

1. 作業を中断する時

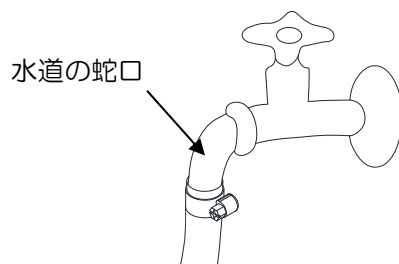
- ① 2～3分無負荷運転（噴射ガンのトリガを引かずに）してください。



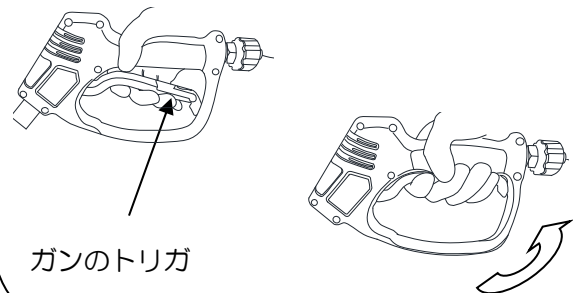
- ② スwitchをOFFの位置にしてください。
セル付きエンジンの場合はスタータスイッチをOFFにします。



- ③ 水道の元栓を閉めて、タンクまたは本機に水道水が供給されない状態にしてください。



- ④ 高圧ホース内に圧力水が残っています。必ず噴射ガンのトリガを引いて、圧力水を抜いてください。

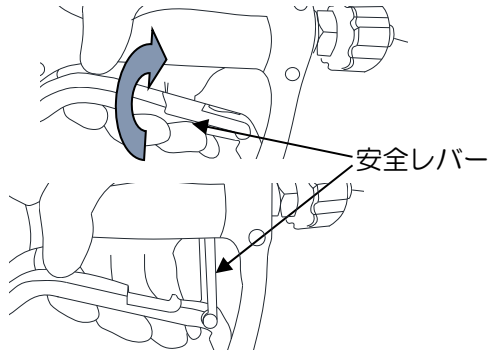


停止

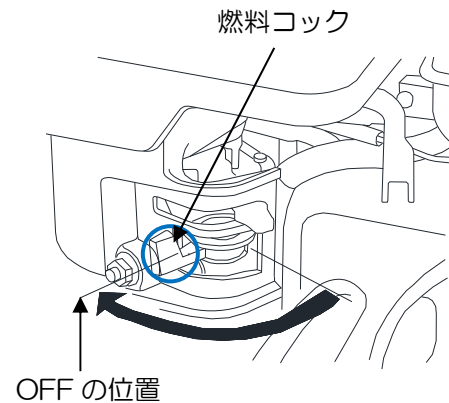
⚠ 注意

- 高圧ホース内に圧力水が残っていると、再始動できない場合があります。その場合は、噴射ガンのトリガを引いて高圧ホース内の圧力を抜いてください。
- 洗浄作業を5分間以上中断する場合はエンジンを止めてください。
パッキン・シールが故障する原因となります。

- ⑤ 危険防止のため、噴射ガンのトリガを安全レバーでロックしてください。安全レバーを矢印の方向へ起こしてください。

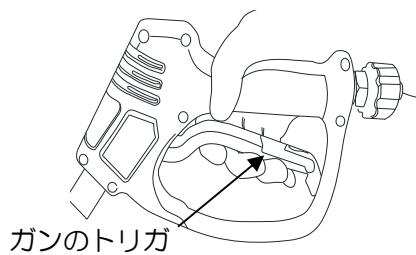


- ⑥ 燃料コックをOFF（閉）の位置にしてください。

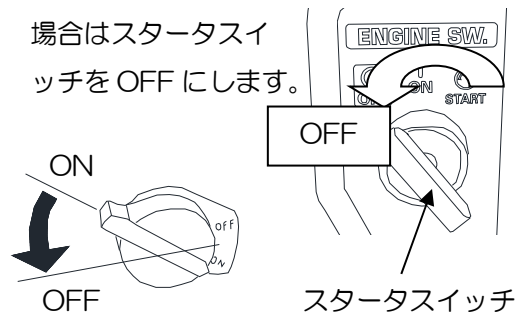


2. 作業を終えた時

- ① 2～3分無負荷運転（噴射ガンのトリガを引かずに）してください。

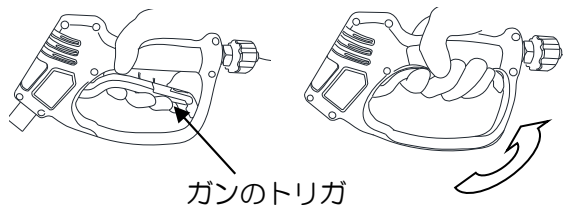


- ② スイッチをOFFの位置にしてください。セル付きエンジンの場合はスタータスイッチをOFFにします。

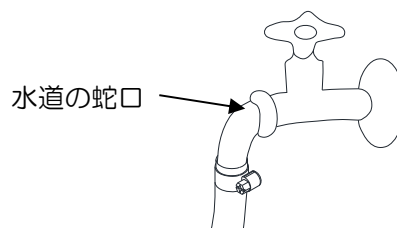


停止

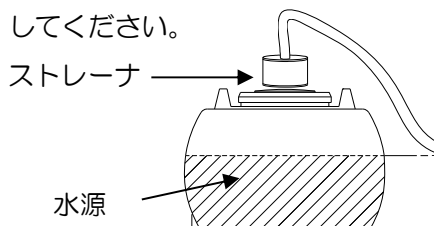
- ② 高圧ホース内に圧力水が残っています。
必ず噴射ガンのトリガを引いて、
圧力水を抜いてください。



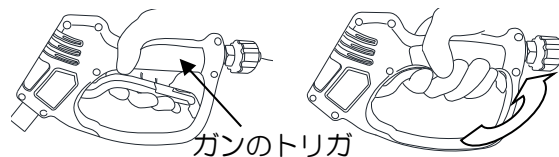
- ③-2 高圧ポンプの水抜き作業（水道直結）
水道の元栓を閉めて、本機に水道水が
供給されない状態にしてください。



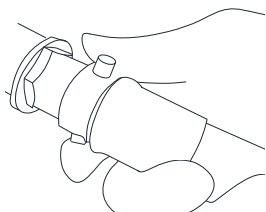
- ③ -1 高圧ポンプの水抜き作業
（自吸で使用）
吸水ホースのストレーナを水源から
上げて、空気を吸わせる状態に
してください。



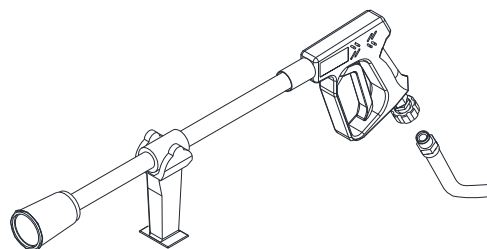
- ③-3 水道直結の場合、もう一度噴射ガン
のトリガを引いて水道圧分の水を
抜いてください。



- ④ 水道直結・自吸どちらの仕様でも本機
から水道もしくは吸水ホースを外して
ください



- ⑤ 噴射ガンから高圧ホースを外して
ください



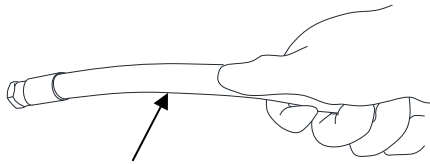
⚠ 危険



- ・高圧ホースの残圧を確実に抜いてください。残圧を抜かずに無理にカプラを外すと勢いよくカプラが外れたり、高圧水が噴出する可能性があります。大変危険です。

停止

- ⑥ 高圧ホースが暴れないように手で持つなどして、固定してください。



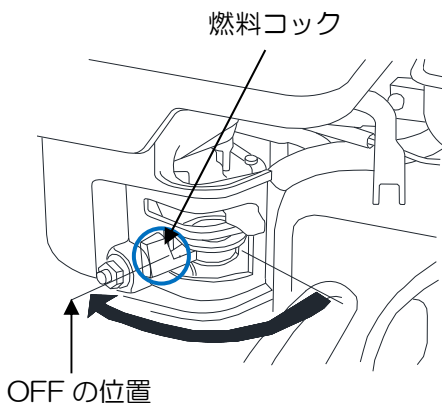
高圧ホース

- ⑦ スイッチを ON の位置にしてください。
リコイルスタータでエンジンを始動します。セル付きエンジンの場合はスタータスイッチを回して始動させ、30 秒程空運転で水抜きをしてください。
その後スイッチを OFF の位置にしてください。セル付きエンジンの場合はスタータスイッチを OFF の位置にしてください。

⚠ 注意

- 水抜きは30 秒程度で終わります。それ以上の空運転は高圧ポンプの故障原因となりますのでエンジンを停止してください。
- 凍結の恐れのある場合は、必ず水抜きをしてください。0℃以下になる地域では、不凍液をポンプに吸入させてください。

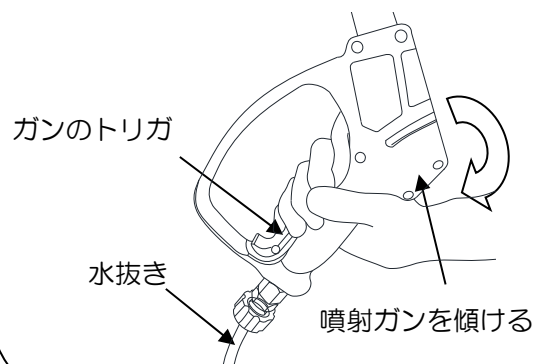
- ⑧ 燃料コックを OFF（閉）の位置にしてください。



燃料コック

OFF の位置

- ⑨ 噴射ガンを傾けた状態で、トリガを引き、噴射ガンの中に入っている水を抜いてください。



ガンのトリガ

水抜き

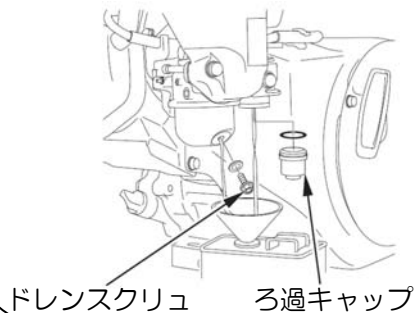
噴射ガンを傾ける

使用後の取扱い

1. 長期格納する場合

- ① 各部に付着した泥・ほこり・油汚れを掃除してください。
- ② 定期点検間近な点検事項は、保管前に済ませてください。

- ③ 1か月以上、エンジンを使用しない場合は、燃料タンク・気化器・ろ過キャップ内の燃料を抜いてください。気化器（キャブレタ）内の燃料はフロート室のドレンスクリューをゆるめて抜いてください。



- ④ セル付モデルであればバッテリーのマイナス端子からバッテリーケーブルを外してください。（マイナスのケーブルは黒色です）端子はプラスドライバーなどで緩めてください。その際はショートなどに十分注意してください。

- ⑤ リコイルスタータノブをゆっくり引き重くなった位置（圧縮工程すなわち吸排気口が密閉した位置にして放置中の内部発錆を防ぎます）で止めておきます。
- ⑥ 水・ほこりなどから電装品を守る為、本体にビニールカバーなどをかぶせてください。
- ⑦ 保管場所は、湿気やほこりがなく風通しの良い場所を選んでください。
- ⑧ 保管中、バッテリーの自然放電処置の為、3か月に1回充電をしてください。
- ⑨ 次回使用時は新鮮なガソリンを入れてください。
- ⑩ オイルは自然劣化いたします。使用しない場合も定期的に交換してください。（6ヶ月に1回）

2. ノズルが詰まった場合の注意事項



警告



- ・ノズルが完全に詰まると、高圧ホースの中の高圧水が抜けずに高圧のまま残る為、カプラが固くなります。その状態で無理に緩めるとカプラが勢いよく外れたり、高圧水が噴出することがあります。

ノズルが詰まった時のカプラの外し方

- ・洗浄作業と同じようにヘルメット・防護メガネ・防護手袋を着用します。
- ① 噴射ガンと高圧ホースの接続部を平らな安定した場所に移動させます。（作業台上でバイスがあればホース金具を固定します。）
- ② 接続部をウエスなどで覆います。
（万が一高圧水が噴出した時にウエスなどが緩衝材になります。）
- ③ カプラの取付け部をゆっくり緩める。
（圧力を少しずつ抜くことで勢いよく高圧水が噴き出すのを防止します。）

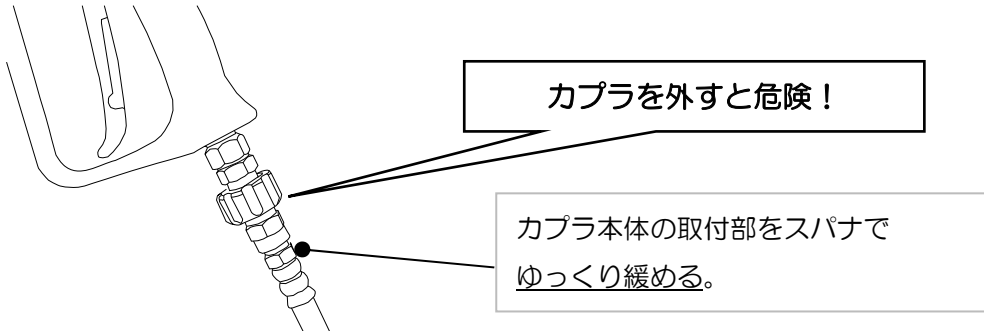
使用後の取扱い

⚠ 危険

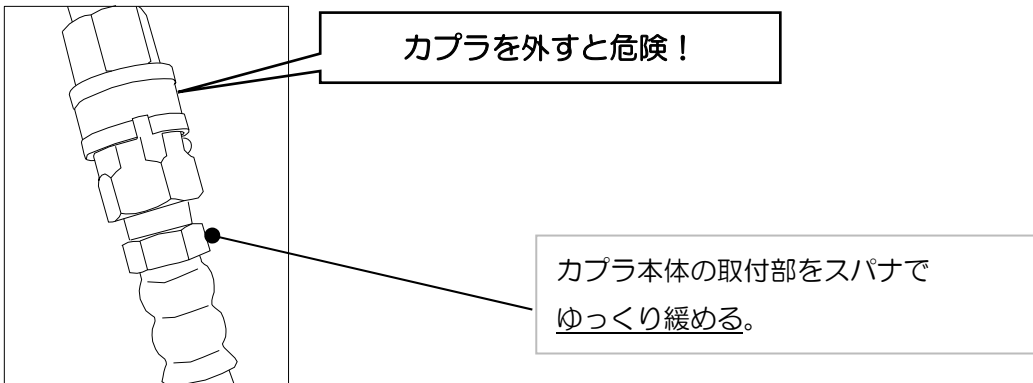


- ・カブラ接続部を勢いよく外すと、大変危険です。カブラ本体を取り付けているネジ部をゆっくり緩めて圧力を少しずつ抜いてください。

【クイックカブラ】



【ワンタッチカブラ】



3. 寒冷地での保管

⚠ 注意

- ・気温が0℃以下の場合には原則として使用しないでください。凍結によりポンプやエンジンが損傷します。
- ・使用後の保管場所が凍結の恐れのある場合、必ず不凍液注入をしてください。
(不凍液はガソリンスタンドまたは自動車用品店でお求めください。)

止むを得ず氷点下で作業する場合

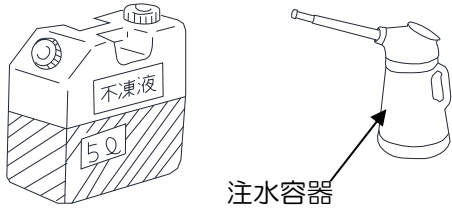
- ①前回使用后、不凍液処理をしていない場合、必ず暖房設備のある暖められた室内に置いて本機・水道ホース・吸水ホース・高圧ホース・ガンなどを常温で十分に暖めてください。
- ②ホースが弾性を取り戻し、各部の凍結が完全になくなってから次項の不凍液を注入して本機を作業現場へ搬出してください。搬出中に再凍結させないためです。
- ③作業中断中の再凍結を防ぐため、運転はできるだけ連続吐出で行い、作業中断の際は D6-1、D6-2 の手順に従い、作業を中断してください。

使用後の取扱い

4. 運転終了後の不凍液注入

- ・不凍液 5L 程度とジョッキなど、注水容器を用意してください。
(自吸用ホースをお持ちの場合、注水容器は不要です。)

- ① 不凍液を注水容器に移してください。
自吸ホースをお持ちの場合はバケツや
タンクに不凍液を移してください。



- ② D6-3～D6-4を参照の上、ポンプ・
高圧ホースの水抜きを行ってください。
水抜き後吸水口に自吸ホースを取り付け
てください。

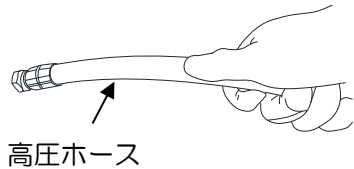


- ③ D5-1～D5-2を参照の上、エンジンを
始動してください。

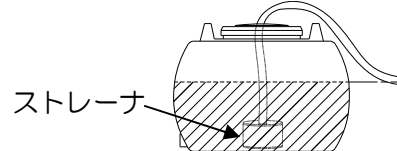
⚠ 注意

- ・注水容器は不凍液用もしくは新品を不凍液用として使用してください。
オイルなどの容器と共用すると、ポンプが故障する原因となります。

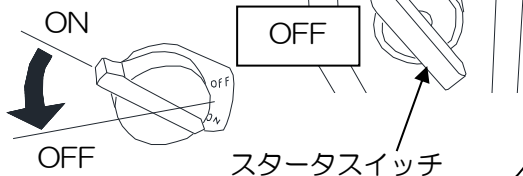
- ④ 高圧ホースが暴れないように手で
持つなどして、固定してください。



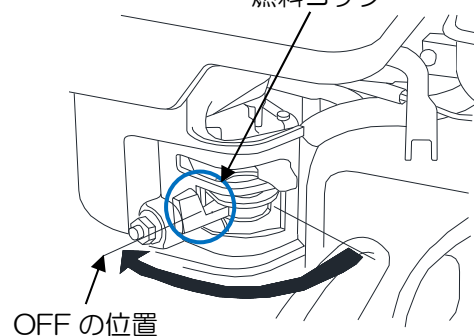
- ⑤ ホースのストレーナを不凍液内に
沈ませてください。



- ⑥ 高圧ホースから不凍液が吐出されれば、
スイッチをOFFの位置にしてください。
セル付きエンジンの
場合はスタータスイ
ッチをOFFにします。



- ⑦ 燃料コックをOFF（閉）の位置に
してください。 燃料コック



⚠ 警告



- ・高圧ホースからは勢いよく不凍液が吐出されます。危険ですので、ホースは
暴れないよう必ず固定してください。

保守・点検について

⚠ 危険

- 本機の点検整備調整を行う場合は、必ずエンジンを停止させ、圧力を抜いてから行ってください。

1. オイル交換

⚠ 警告



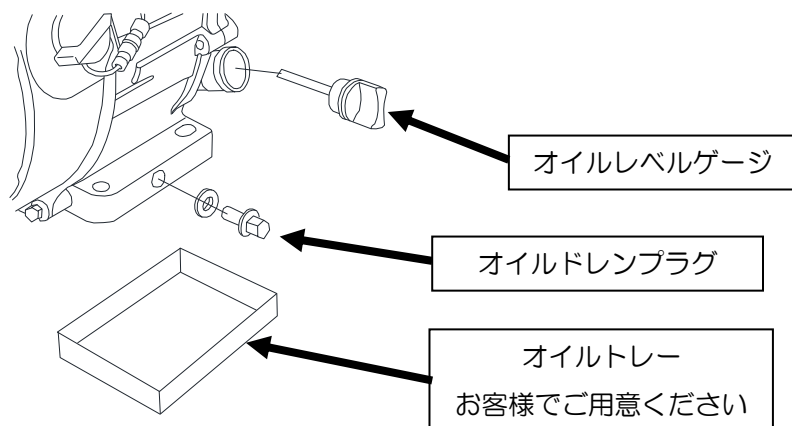
- オイルの交換作業後は、ドレンプラグや検油棒を確実に締め付けてください。熱いオイルが体にかかると火傷をする恐れがあります。十分注意してください。

⚠ 注意

- エンジンオイルの点検・交換は付属のエンジン取扱説明書に従ってください。

① エンジンオイル交換

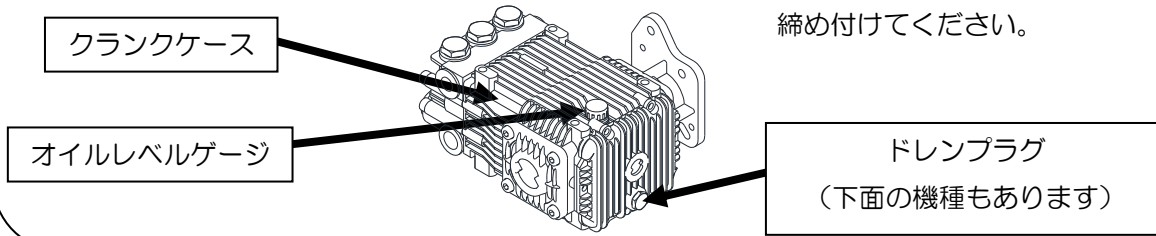
エンジンがまだ温かいうちに、オイルレベルゲージを外した後、10mmのスパナでオイルドレンプラグを外し、エンジンオイルを排出してください。排出が終わればオイルドレンプラグを締め付けてください。



保守・点検について

② ポンプオイル交換

ポンプのクランクケースがまだ温かいうちに、ポンプ側のオイルレベルゲージを外してから、オイルドレンプラグを外し、ポンプオイルを排出してください。排出が終わればオイルドレンプラグを締め付けてください。



⚠ 注意

- 新油は必ず SE 級以上のオイルを規定量 (D3 参照) 入れてください。
(交換時期は、D9-1、D9-2 を参照)

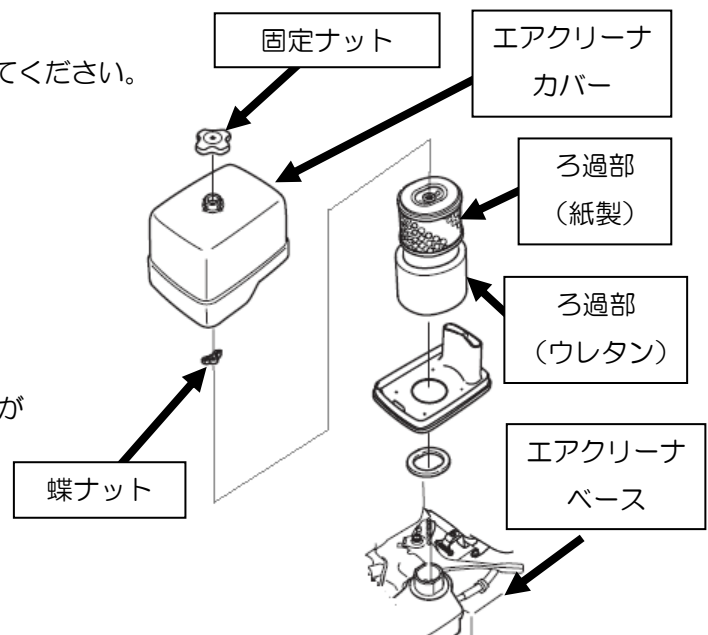
2. エアクリーナの点検・清掃

清掃時期・交換時期については D9-2 を参照してください。

ただ、ほこりの多い場所で使用した場合は
10 時間運転または 1 日 1 回清掃してください。

点検方法

- ① 固定ナットを外してエアクリーナカバーを取り外します。
- ② 蝶ナットを外し、ろ過部 (ウレタン/紙製) が汚れていないか、確認します。
- ③ 汚れている場合は清掃してください。
汚れているとエンジン性能が低下します。

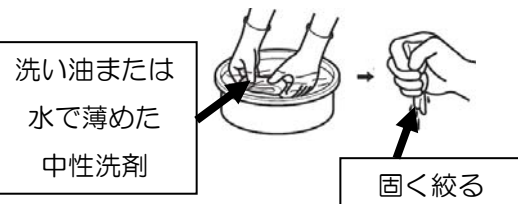


清掃方法

- ① ろ過部 (紙製) の内側から圧縮空気を吹き付けるか、または軽く叩いて汚れを落としてください。



- ② ろ過部 (ウレタン) を洗い油または水で薄めた中性洗剤で洗い、固く絞ってから乾かします。



保守・点検について

⚠危険



- 洗い油は引火しやすいので、タバコを吸ったり、炎などの火気を近づけないでください。火災を起こす可能性があります。
- 清掃は換気の良い場所で行ってください。

- ③ ろ過部（ウレタン）を新しいエンジンオイルに浸したあと、固く絞ります。

新しいエンジンオイル



固く絞る

- ④ エアクリーナケースに付着したほこりを取除いてください。その際、空気吸入口にほこりが入らないようにしてください。



- ⑤ ろ過部（ウレタン／紙製）、エアクリーナカバーを取り外しと逆の手順で取付けます。

⚠危険



- エアクリーナのELEMENT、フタは必ず取付けて運転してください。逆火により、炎が噴出する場合があります危険です。

⚠注意

- 汚れがひどくなると空気の流通が悪くなり、出力が低下し燃料・エンジンオイルの消費が多くなります。汚れている場合は清掃をお願いします。
- また、汚れがひどい場合、上記以外にも始動不良などの故障原因になります。
- ELEMENTを取り外したまま使用したり、穴のあいたELEMENTを使用する事は絶対にしないでください。
- ろ過部（ウレタン）にオイルをつけすぎないように注意してください。
- パッキンが確実に付いていることを確認してください。

保守・点検について

3. 点火プラグの点検・清掃

電極が汚れていたり、プラグ隙間が不適当な場合、完全な火花が飛ばなくなり、エンジン不調の原因になります。



警告

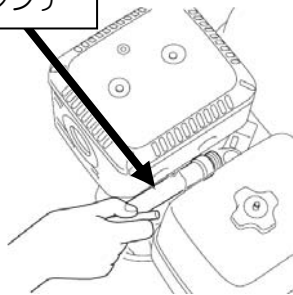


- ・エンジン停止直後のマフラや点火プラグなどは非常に熱くなっています。やけどをしないように作業はエンジンが冷えてから行ってください。

点検時期・交換時期については D9-2 を参照してください。

- ① 点火プラグキャップを外して、プラグレンチで点火プラグを取り外します。

プラグレンチ

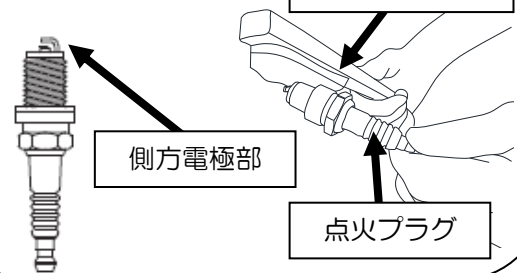


- ② 汚れている場合はワイヤブラシなどで側方電極部を清掃してください。ワイヤブラシは別売りです。

ワイヤブラシ

側方電極部

点火プラグ



- ③ プラグ隙間を確認し、側方電極を曲げてプラグ隙間を下記寸法に調整します。
プラグ隙間：0.7~0.8mm

プラグ隙間
0.7~0.8mm



- ④ 点火プラグ交換時は指定の点火プラグを使用してください。
・プラグ品番 BPR6ES (NGK)
W20EPR-U (DENSO)

- ⑤ 点火プラグ取り付けはねじ山を壊さないように、はじめは指で軽くねじ込み、次にプラグレンチで確実に締め付けてください。



注意

- ・故障の原因となるので、指定以外のプラグを使用しないでください。
- ・点検調整後はプラグキャップを確実にセットしてください。確実にセットしないとエンジン不調の原因になります。

保守・点検について

4. スパークアレスタの清掃

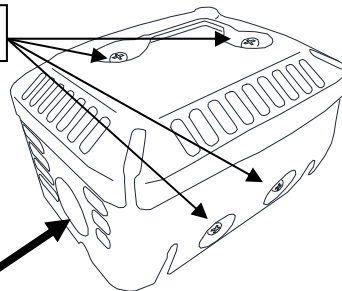


- ・エンジン停止直後のマフラは非常に熱くなっています。
やけどをしないように作業はエンジンが冷えてから行ってください。

点検時期・交換時期については D9-2 を参照してください。

- ① マフラプロテクタの固定ビスを外し、アレスタ固定のビスを外します。その際機種によってビスの本数が違うため注意してください。

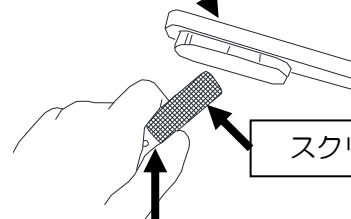
固定ビス



スパークアレスタ
内部にあります

- ② スパークアレスタを目視で確認し、目詰まりがないことを確認します。目詰まりがある場合はワイヤブラシなどでスクリーンを清掃してください。ワイヤブラシは別売りです。

ワイヤブラシ



スクリーン

スパークアレスタ

- ③ 清掃後スパークアレスタをマフラに取り付けてください。

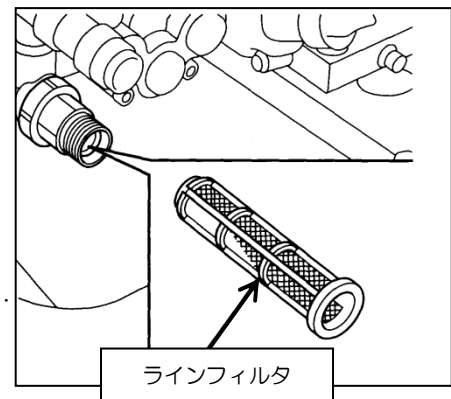
5. バッテリーケーブルの点検（セル付きエンジンの場合）

- ① バッテリーの接続が間違っていないか、また締め付けが緩んでいないことを確認してください。
- ② このバッテリーは 12V 用で液量点検および補水不要な密閉式です。次の点に特に注意してください。
 - ・充電時などいかなる場合においても密閉栓は絶対に外さないでください。密閉栓を外さない代わりにガス排気弁を設けてあります。
 - ・補水は絶対しないで、充電時は 12V 以上で下記電流と時間を守ってください。
標準：0.7A×5～10 時間または急速：6A×1 時間
 - ・充電状態の点検は、デジタルボルトメータを用い電圧測定により行ってください。
(規定電圧 12.8V 以上)

保守・点検について

6. ラインフィルタの清掃

- ①吸水ホースを外します。
- ②吸水口に入っているラインフィルタを取り出します。
網を破らないように細い棒等で取り出してください。
- ③ラインフィルタに破れ、損傷、ゴミ詰りがないか、点検してください。
- ④ラインフィルタに破れ、損傷がある場合は交換してください。
また、ゴミなどが付着している場合は水または圧縮空気を使用して取り除いてください。
- ⑤点検後は、ラインフィルタを吸水口へ取付け、吸水ホースを確実に取り付けます。

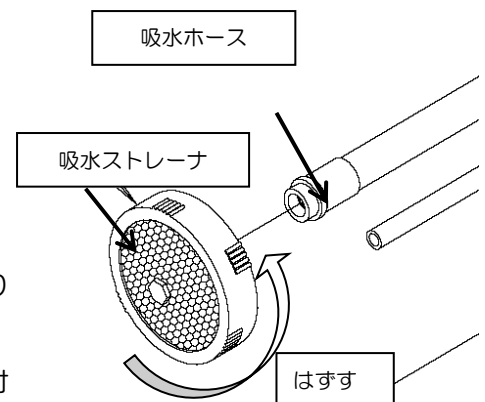


清掃

50 時間ごと

7. 吸水（円盤・円筒）ストレーナの清掃

- ①吸水ホースから吸水ストレーナを外してください。
- ②吸水ストレーナに破れ、損傷、ゴミ詰まりがないか点検してください。
- ③吸水ストレーナに破れ、損傷がある場合は交換してください。また、
ゴミなどが付着している場合は水またはエアブローを使用して取り除いてください。
- ④点検後は吸水ストレーナを吸水口へ取付け、吸水ホースを確実に取付けます。



定期点検項目

点検項目	時間（各時間ごとに実施）				
	作業前	50h	200h	300h	400h
【本機】					
各部の締付点検	○				
各部の水漏れ点検	○				
各部のオイル漏れ点検	○				
異常音、異常振動の点検	○				
防振ゴムの劣化、損傷、へたりの点検	○				
重要ラベル（PL）の剥がれ、汚れ、破れの点検	○				
【ホース】					
吸水、余水ホースおよびパッキンの点検	○				
ストレーナ、ラインフィルタ、ラインストレーナの点検・清掃	○				
高圧ホースの傷・カブラからの水漏れ点検	○				
高圧ホース、カブラおよびパッキンの点検					
ガンの水漏れ点検					
【配管】					
中間ホースの水漏れ点検	○				
圧力計の点検	○				
手動エア抜き装置もしくは自動エア抜き装置の点検				●	
アンローダーの点検・清掃				●	
【高圧ポンプ】					
オイルの点検	○				
オイルの交換		○(初回のみ)	○		○
バルブの点検				●	
シールの交換				●	
プランジャーの点検				●	
<p>(1) 表示時間を経過後すみやかに実施してください。</p> <p>(2) 上記の時間は点検の目安であり耐久時間を示したものではありません。</p> <p>(3) 圧力が低下したり振動が大きい時や、水・オイル・燃料漏れ等の異常を感じた場合はそのまま使用せず、販売店または最寄りの弊社営業所までご相談ください。</p> <p>(4) ●は技術や専用の工具を必要としますので、お買い上げ販売店にお申しつけください。</p>					

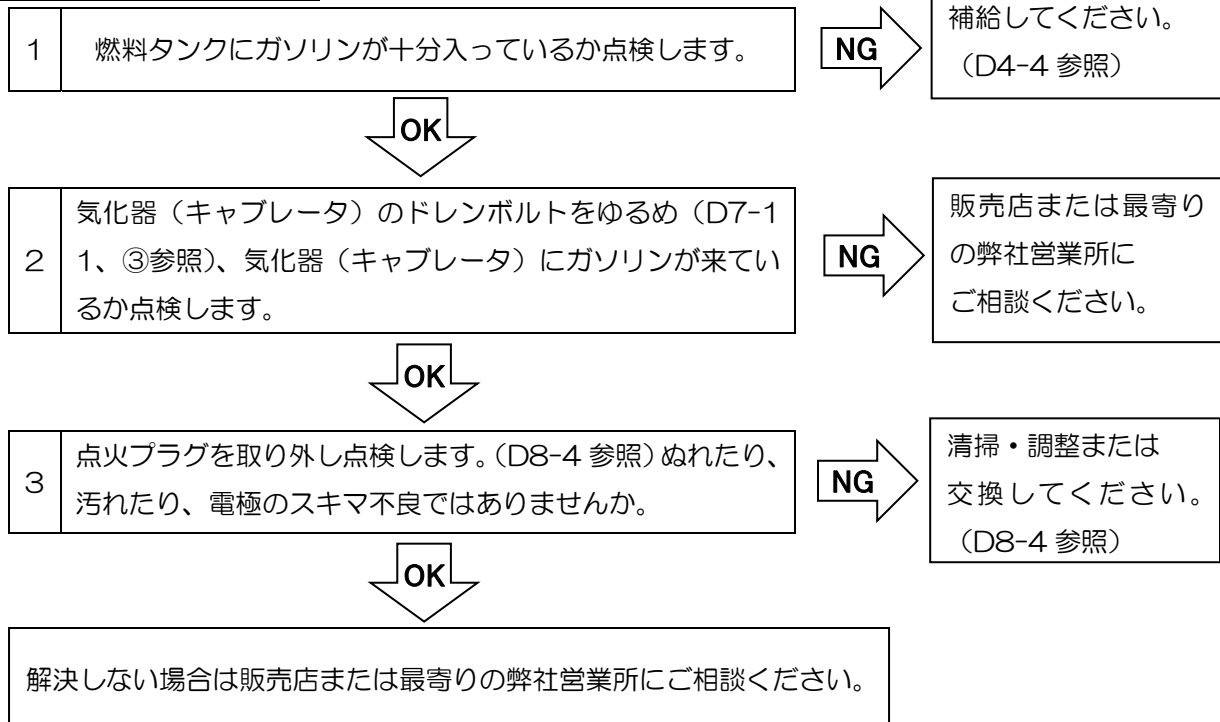
定期点検項目

点検項目	時間（各時間ごとに実施）					
	作業前	20h または 1か月目 初回のみ	100h または 6か月ごと	200h	300h または 1年ごと	500h または 2年ごと
【エンジン】						
オイルの点検	○					
オイルの交換		○	○			
エアクリーナの点検	○					
エアクリーナの清掃			○(1)			
エアクリーナ紙ろ過部の交換					○	
点火プラグの点検、調整			○			
点火プラグの交換					○	
スパークアレスタの清掃			○			
アイドル回転数の点検、調整					●	
吸入、排気弁のすき間を点検、調整					●	
燃焼室の清掃	●(2) GX200：500時間ごと GX270：1000時間ごと					
燃料タンク・フューエルストレーナの交換					●	
燃料チューブの交換	●2年ごと(必要なら交換)					
<p>(1) ほこりの多い場所で使用した場合、エアクリーナの清掃は10時間運転ごとまたは1日1回行ってください。</p> <p>(2) 点検時期は表示の期間ごとまたは時間運転ごとのどちらか早い方で実施してください。</p> <p>(3) ●印は、技術や特殊工具が必要ですので、販売店または最寄りの弊社営業所に依頼してください。</p> <p>(4) 表示時間を経過後すみやかに実施してください。</p> <p>(5) 上記の時間は点検の目安であり耐久時間を示したものではありません。</p> <p>(6) 振動が大きい時や、水・オイル・燃料漏れ等の異常を感じた場合はそのまま使用せず、販売店または最寄りの弊社営業所までご相談ください。</p>						

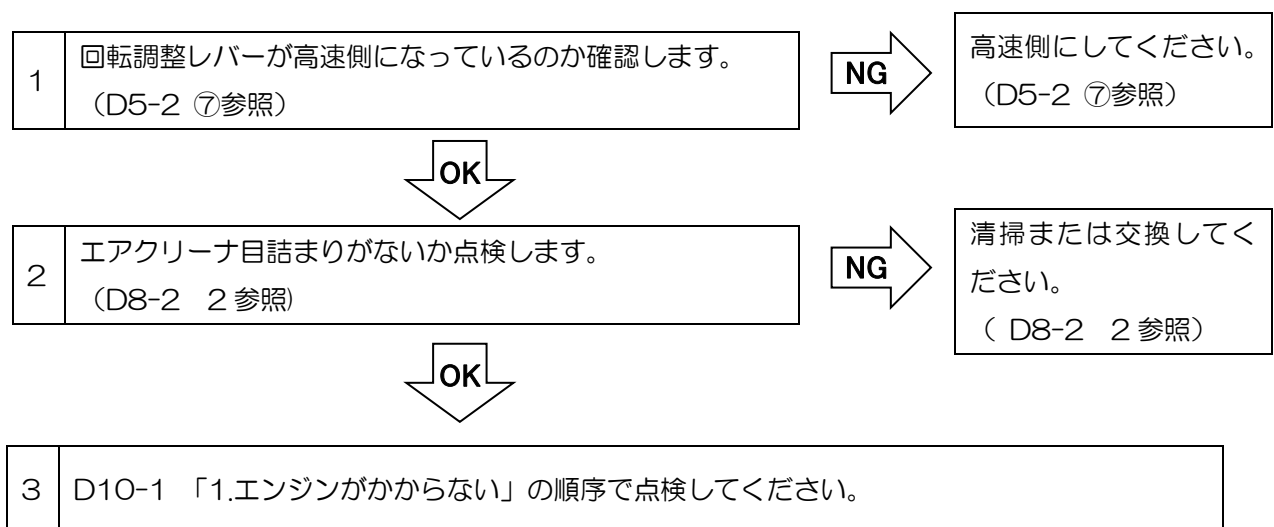
故障診断

高圧洗浄機の調子が悪い時は、修理を依頼する前に、次の順序で点検を行ってください。点検された上で、なお異常のある場合や不安な箇所がありましたら、そのままの状態にして、販売店または最寄りの弊社営業所にご相談ください。

1. エンジンがかからない

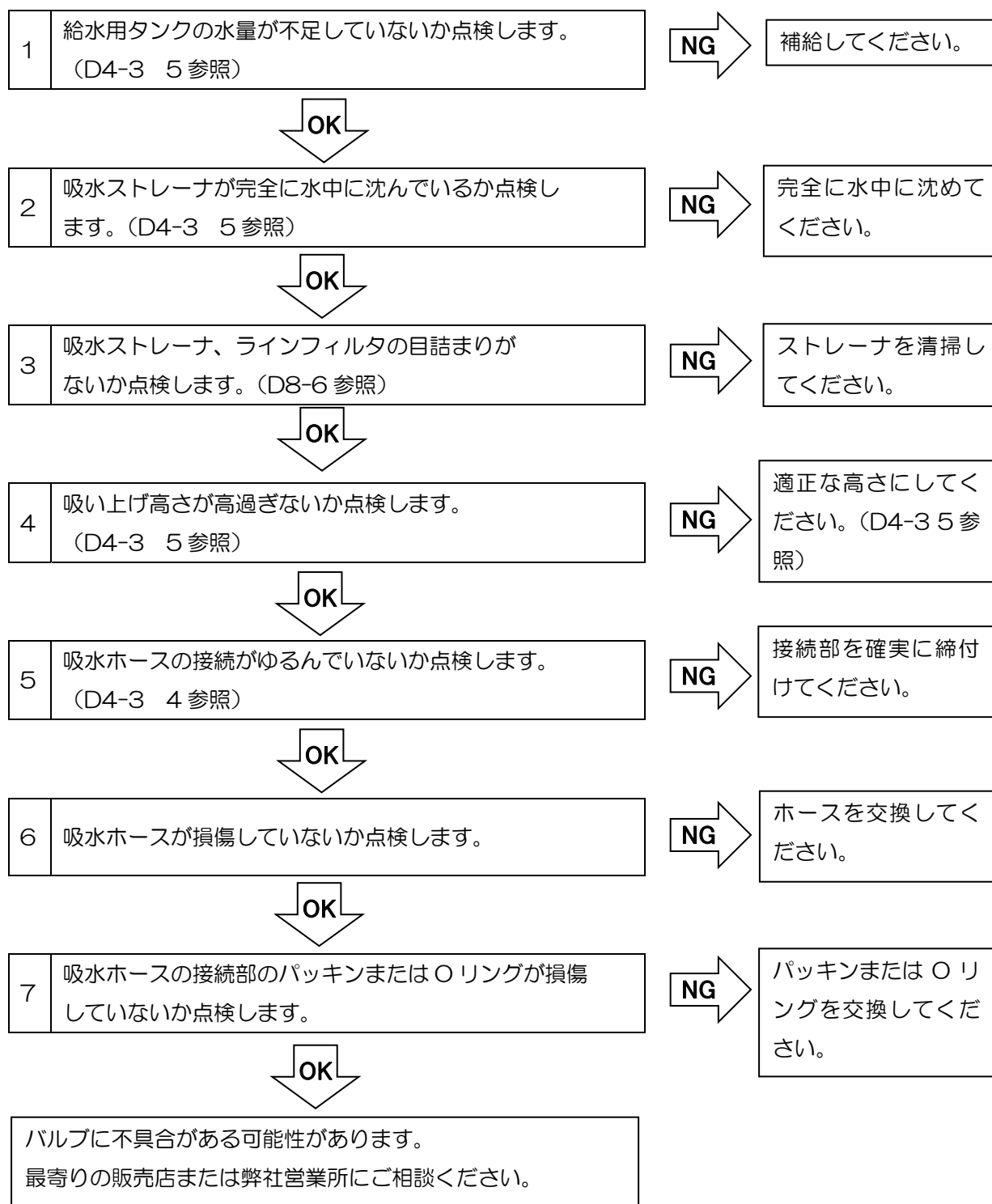


2. 出力が出ない、出力がだんだん落ちてくる



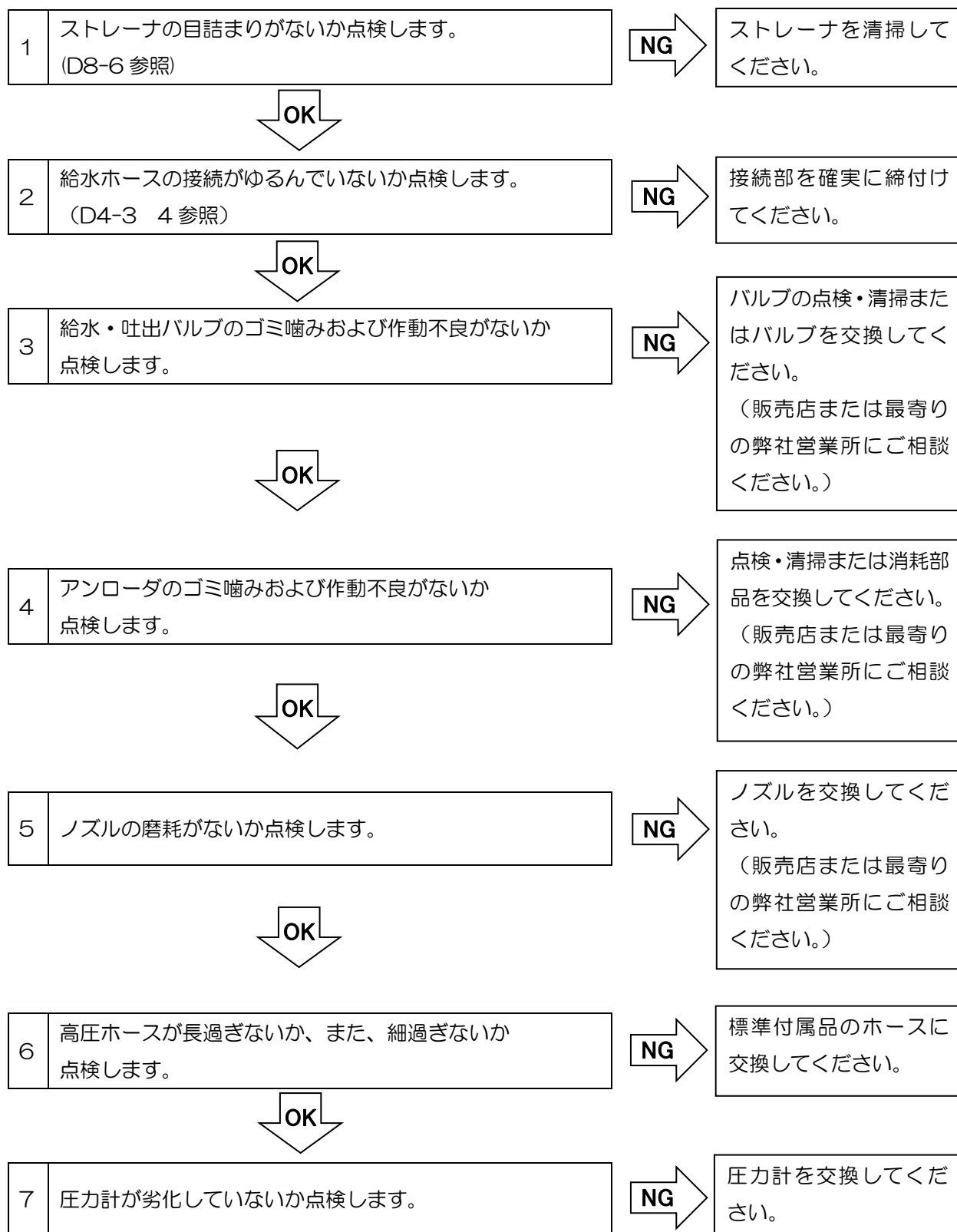
故障診断

15-4.水が吸い込みにくい、また吸わない（自吸の場合のみ）



故障診断

15-5.圧力が上がらない



わからない事や、故障したら

●ご使用のスーパー工業製品についてわからない事や故障が生じた時に、次の事を確認の上、販売店または、弊社までお問い合わせください。

- (1) 型式名と機番（銘板をご確認ください） ※ 銘板の位置は D1 ページを参照ください。
- (2) ご使用状況（どんな時に） (3) ご使用時間
- (4) 故障状況（水を吸わない、圧力が上がらない、原動機が始動しないなど）

無償修理規定

1.保証の内容

製品を構成する純正部品に、材料または製造上の不都合が生じた場合、この保証書に示す期間と条件に従って、無償修理致します。（以下この無償修理を保証修理といいます。）

保証修理は部品の交換、あるいは補修により行います。また、取り外した不都合部品はスーパー工業(株)の所有となります。

2.保証期間

保証修理の受けられる期間は製品を引き渡した日より起算し、一年間以内といたします。

3.保証できない事項

(1) 次に示すものに起因する不具合は保証修理致しません。

- ① 弊社の「取扱説明書」に示す正しい取扱い操作や日常・定期点検方法・禁止事項・保管方法を守らず、それが原因で生じた故障と認められた場合。
- ② 弊社が示す使用の限度を越える使用。
- ③ 弊社が認めていない改造または変更。
- ④ 純正部品および指定している油脂類（潤滑油・燃料油など）以外の使用。
- ⑤ 経時変化による自然変色発錆。
- ⑥ 機能上に影響のない単なる感覚的現象（音・振動・外観上の軽微な傷など）
- ⑦ 天災・地変による損傷。
- ⑧ 弊社以外で修理され、それが原因で生じた故障と認められた場合。
- ⑨ アスベストや危険粉塵を含む環境や、放射線に被曝した恐れのある環境などで使用もしくは保管された機械は、修理者の健康を害する恐れがある為、修理はお受けできません。

(2) 次に示すものの費用は負担いたしません。

- ① 損傷部品を紛失された場合の修理費用。
- ② 不具合による休業保証・レンタル料・電話代など二次的損失。
- ③ 下記に示す消耗部品および油脂類などおよびその交換工賃。
各フィルタエレメント・ランプ・計器類・ノズル・パッキン・ゴムホース・シールなど
およびこれに類する消耗部品。

<ご注意>

保証の請求には、必ず本証書をご提示ください。ご提示なき場合は保証しかねる場合があります。

ご使用の前に取扱説明書をよく読んでください。

スーパー工業製品 保証書

このたびはスーパー工業製品をお買い上げいただきまして、ありがとうございました。
下記記載の製品について本書記載内容（E1 ページ記載）で保証いたします。
なお、この保証書は日本国内で使用される場合に適用いたします。

機種・品番	
保証期間	製品引渡し日より起算し1年間
納入年月日	年 月 日
お客様	ご住所
	お名前
	電話番号
納入店名	住所・店名
	電話 ()

MEMO

MEMO

本社・大阪支店 大阪府摂津市鳥飼本町 5丁目 3-7
〒566-0052 TEL(072)653-2721 FAX(072)653-2354
大阪工場 大阪府摂津市鳥飼本町 2丁目 2-48
〒566-0052 TEL(072)654-3990 FAX(072)653-2912
サービス工場 大阪府摂津市鳥飼本町 5丁目 1-7
〒566-0052 TEL(072)653-2721 FAX(072)653-2354
東京支店 東京都江戸川区中央 4丁目 15-13
〒132-0021 TEL(03)3653-2411 FAX(03)3653-2420
札幌営業所 札幌市白石区菊水元町 4条 1丁目 2-15
〒003-0824 TEL(011)874-5600 FAX(011)874-5601
仙台営業所 宮城県仙台市青葉区中央 4丁目 8-17
〒980-0021 TEL(022)226-7818 FAX(022)226-7819
名古屋営業所 愛知県名古屋市緑区野末町 208
〒458-0915 TEL(052)626-3701 FAX(052)626-3702
広島営業所 広島市佐伯区五日市中央 7丁目 25-23
〒731-5128 TEL(082)208-4885 FAX(082)208-4886
福岡営業所 福岡県粕屋郡志免町別府北 3丁目 5-8
〒811-2233 TEL(092)622-6273 FAX(092)622-6279
沖縄出張所 沖縄県那覇市首里当蔵町 1-18-3
〒903-0812 TEL(098)887-0089 FAX(098)887-0089
<http://www.super-ace.co.jp> E-mail:info@super-ace.co.jp

スーパー工業株式会社

簡単! 便利! 早い!
WEBパーツリスト

iPadやiPhoneからでも操作でき、WEB画面上で
簡単に部品の選定、価格確認が行え、そのまま発注も可能。
その他にも、仕様書や取扱説明書など必要な情報を
すぐに確認することが可能です。



詳しくはWEBサイトへ >>>

スーパー工業

検索 <